

Парогенератор Ротонди групп - модель MINI 6



Парогенератор обеспечивает отпаривание высокого качества

Генераторы созданы из лучших материалов представленных на международном рынке, что обеспечивает высокое качество

1.1 Общее описание

Чтобы обеспечить оператору максимально безопасные условия и исключить вероятность несчастного случая мы разработали следующие правила.

Риски (смотрите пункт 9)

Если по какой-либо причине необходимо остановить машину, поставьте регулятор на 0(см п.7)

Категорически запрещено снимать защиту с работающего генератора, не позаботившись о безопасности оператора

Только подготовленный персонал может работать с машиной

Не оставляйте аппарат без присмотра.

1.1.1. Описание возможных рисков

На машине есть этикетки , которые предупреждают о возможной опасности.

Описание

Опасность: электричество

Опасность: повреждение пальцев

Опасность: резервуар под давлением

Опасность: горячие поверхности

Запрещено: не использовать воду для тушения пожара

Запрещено: трогать аппараты под напряжением

Обязательно: контролировать

Обязательно: читать инструкцию

Обязательно: вилка

Предупреждающие наклейки

Внимание!

Предупреждающие наклейки не отклеивать.

Этикетки должны быть хорошо видны оператору.

Если по какой-то причине этикетка нечитабельна, необходимо ее заменить на новую.

1.2 Условия безопасности

Чтобы защитить оператора от несчастного случая, связанного с контактом с механическими частями, горячими поверхностями, электрическими частями

Машина имеет следующую защиту:

Описание:

1. №1 установлена защита, которая закрывает внутренние части генератора
2. №1 защита установлена с правой стороны, защита электрической части.

2. Технические характеристики:

Параметры		
Напряжение	-	230V-50Hz
Емкость котла	Lt	
Напряжение	W	1750
Давление пара	bar	3
Вес машины	kg	
Уровень звука	DB (A)	65
Габариты машины		
Ширина	mm	245
Глубина	mm	530
Высота	mm	900

2.1 Пластина с информацией о машине

На машине установлена металлическая пластина с информацией о производителе: название и адрес Ротонди групп, аббревиатура машины, регистрационный номер по маркировке CE

5 Установка

5.1 При установке надо выполнить следующие условия

Чтобы обеспечить точную установку и необходимый уход за машиной, в полной безопасности, мы советуем устанавливать машину, соблюдая дистанции указанные на рисунке. Дистанция указана в миллиметрах

Свободное пространство для оператора

5.2 основные рекомендации

Панель управления

Основной выключатель

Отвод воды

Выпуск пара(рис 5.2)

5.3 План основания машины

План основания машины в миллиметрах

Параметры:

Длина А 245 мм

Глубина В 530 мм

6.1 Подготовка машины к работе

После того как машина пришла на склад Покупателя, необходимо следовать следующим инструкциям, чтобы правильно установить машину:

- Распакуйте машину
- Поднимите машину, следуя инструкциям и предупреждениям, описанные в гл. 5 "обработка и транспортировка";
- Установите машину в нужном месте

6.2 Установка аксессуаров

Машина полностью укомплектована на заводе-изготовителе.

6.3 Предварительный контроль

В момент приема машины мы советуем:

- убедиться, что она транспортировалась со всеми предосторожностями, и нет видимых повреждений

Если Вы заметили недостатки на упаковке или на машине, необходимо это зафиксировать в документах по доставке.

Покупатель затем должен предпринять все необходимые шаги, чтобы отправить рекламацию, транспортной компании.

Процедура рекламации:

Все повреждения машины во время транспортировки являются частью ответственности перевозчика потому. В случае повреждения товара, следует поставить отметку на транспортном документе в разделе "поврежденных товаров во время транспортировки", распаковать груз и отправить иск перевозчику о возмещении ущерба.

6.3.1 Контроль ущерба полученного при транспортировке.

Прежде чем зафиксировать ущерб полученный при транспортировке мы советуем осмотреть следующие части машины:

- Проверка целостности панели;
- Проверка целостности главного выключателя;
- Проверка целостности фиксированной защиты.

6.4 Чистка и смазка машины

Прежде чем использовать машину, тщательно очистите ее от пыли и других загрязнений, которые могли попасть при транспортировке.

Смажьте все механические детали, особенно если машина доставлялась морским путем.

6.5 Подключение машины

Внимание!

- все операции подключения машины к источникам питания должны осуществляться только квалифицированным персоналом.

6.5.1 подключение электропитания

Машина поставляется с кабелем и вилок.

Необходимо подключить кабель с вилок на выходе из основной линии, контролируя, что напряжение и частота питания соответствует имеющемуся линейному напряжению на заводе Пользователя.

Напряжение питания 230 В.

Важно заземление!

7.1

У машины есть рабочее место и панель управления.

Рабочее место для одного оператора

7.2 ВЫКЛЮЧАТЕЛЬ

На правой стороне машины находится основной выключатель; этот переключатель имеет 2 положения для обеспечения питания, когда он в положении ON - включен.

В положении OFF, машина будет выключена.

7.3 ПАНЕЛЬ УПРАВЛЕНИЯ

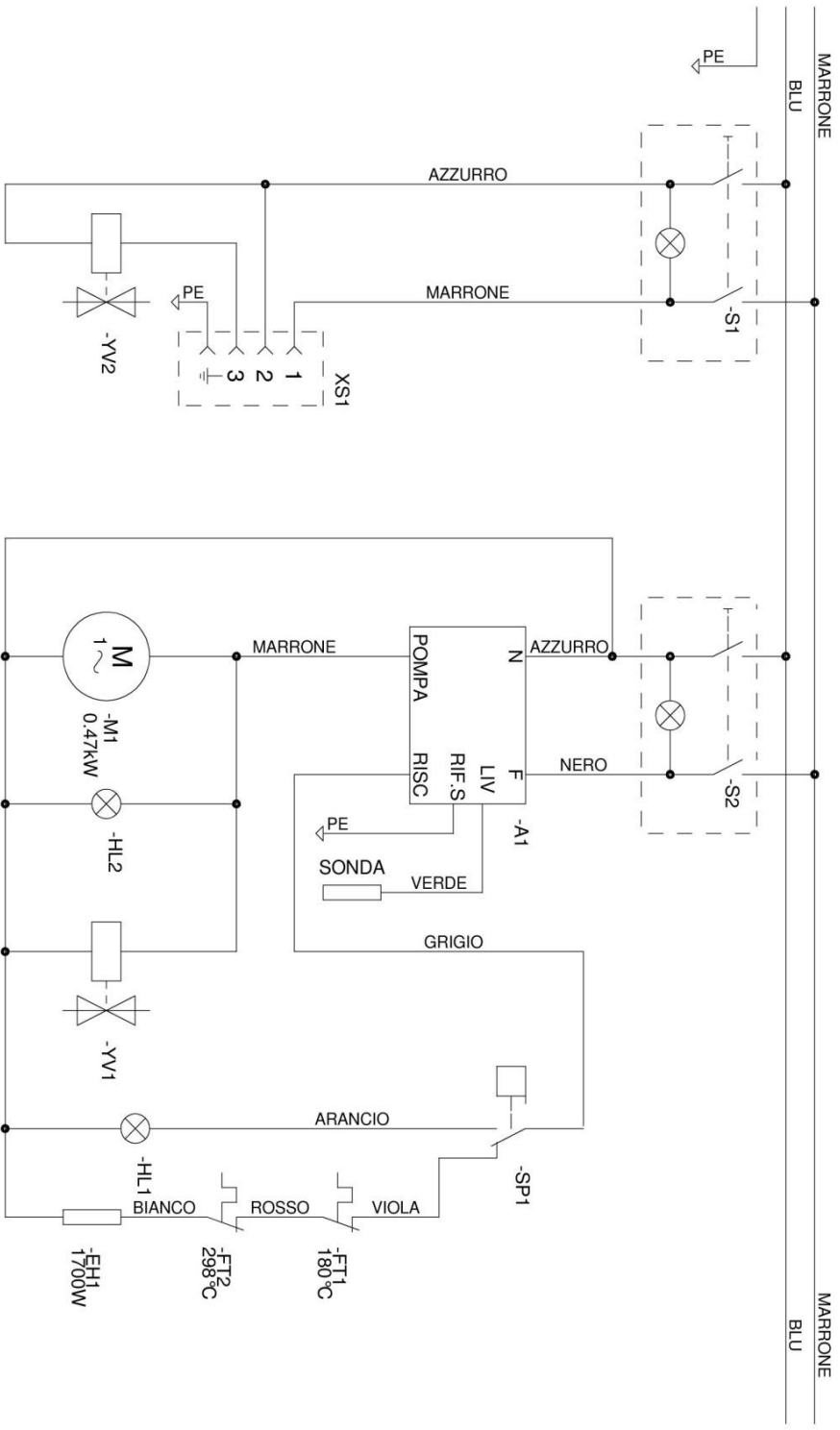
ОПИСАНИЕ

- 1 Манометр отображает давление.
- 2 Выключатель 0-1 FER 1.
- 3 Зеленый светодиод: загорается, когда котел нагрел воду.
- 4 Переключатель котла 0-1 .
- 5 Зеленый светодиод: горит, когда нагреватели разогреты

8. ЭЛЕКТРОСХЕМА:

A
B
C
D
E
F
G
H

1 2 3 4 5 6 7 8 9 10 11 12 13 14



MODIFICA	DATA	FIRME	Visto:

Data :	..
Disegn.:	D.L.
Progetto:	
Visto:	



Descrizione:
 MINI 6
 AUTOMATICA
 ROTONDI GROUP SRL

Matricola:	-	N° DISEGNO:	
Pagina:	1	Pagina succ.:	2
		Pagine Tot.:	2

