



Швейная машина
JK E4-4-M03/333

Руководство пользователя



 **杰克缝纫机**
JACK SEWING MACHINE
| JACK HOLDING GROUP | WWW.JACKGROUP.COM.CN |

Перед началом эксплуатации

Благодарим вас за приобретение швейной машины серии E4

В настоящем руководстве пользователя отражена важная информация по эксплуатации, техническому обслуживанию машины, а так же правила техники безопасности.

Перед началом эксплуатации швейной машины просим вас внимательно ознакомиться с настоящим руководством.

ВНИМАНИЕ!

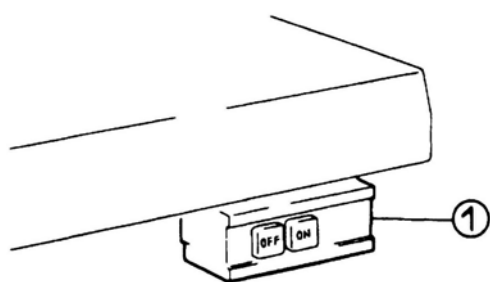
Важная информация по технике безопасности

Компания-производитель прилагает максимум усилий для производства безопасных в эксплуатации швейных машин, однако пользователю необходимо соблюдать элементарные правила техники безопасности.

- Для предотвращения несчастных случаев снимать защитные устройства во время эксплуатации машины запрещается.
- Во время работы также не рекомендуется оставлять на столе рабочие инструменты и другие посторонние предметы.
- Для предотвращения несчастных случаев перед проведением технических работ, регулировкой и очисткой машины, а так же заправкой нити или сменой иглы необходимо убедиться, что швейная машина отключена от сети (например, нажмите на ножную педаль).

Примечание:

Следует помнить, что если в машине установлен двигатель с муфтой сцепления, то он какое-то время после отключения питания продолжает работать по инерции (1). Поэтому при случайном нажатии на педаль (2) возникает опасность неожиданного запуска машины. Продолжайте нажимать на педаль (2) до тех пор, пока швейная машина окончательно не остановится после отключения электропитания.



- Перед тем, как встать из-за стола, отключите электропитание.
- В случае аварийного отключения электропитания обязательно отключите машину от сети.
- Убедитесь, что машина хорошо заземлена.

Содержание

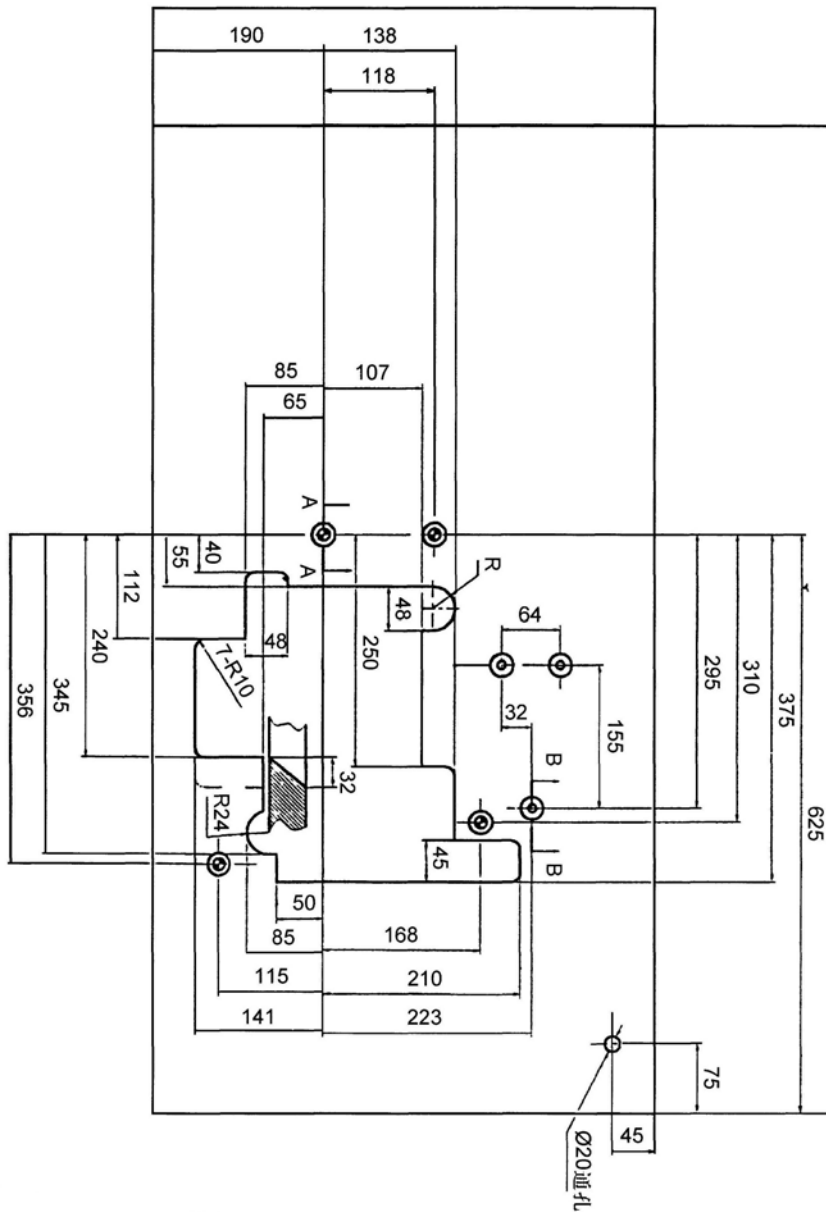
ПЕРЕД НАЧАЛОМ ЭКСПЛУАТАЦИИ	СТРАНИЦА
• Схема стола швейной машины	1
• Смазка	2
• Смазка вручную	3
• Силиконовая смазка	4
• Заправка нити	5

РЕГУЛИРОВКА	СТРАНИЦА
• Давление прижимной лапки	6
• Дифференциальная подача ткани	7
• Длина стежка	8
• Натяжение нити	9

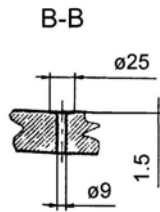
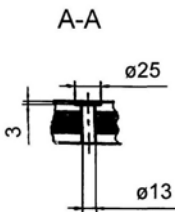
ТЕХНИЧЕСКОЕ ОБСЛУЖИВАНИЕ	СТРАНИЦА
• Очистка машины	10
• Замена иглы	11
• Проверка циркуляции масла	12
• Проверка и замена масляного фильтра	13
• Замена масла	14
• Замена нижнего ножа	15

Схема стола швейной машины

Стол швейной машины должен соответствовать схеме.



Стандартный размер



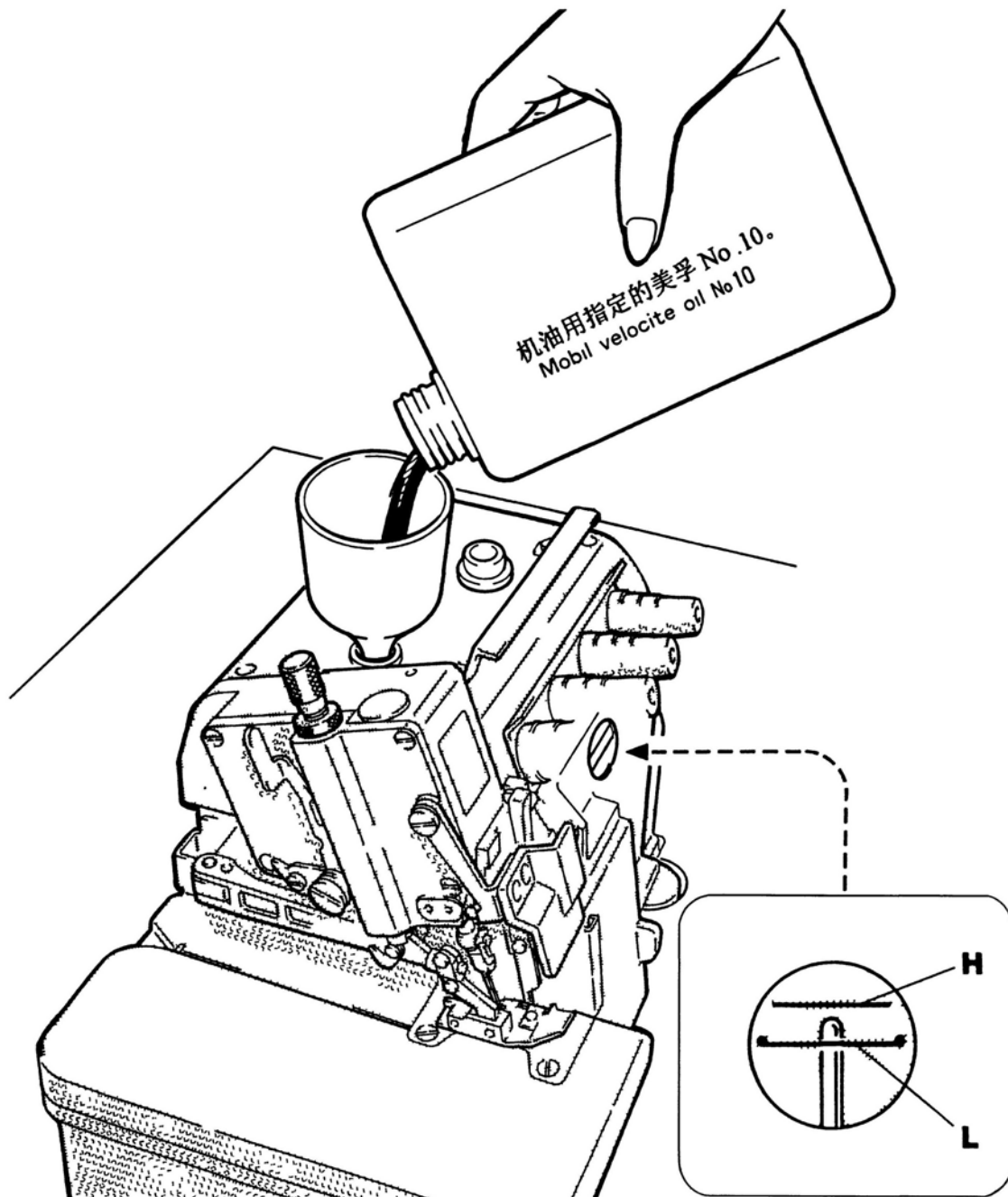
Примечание:

- Размер для двигателей в Японии – 306 мм
- Размер для двигателей EFK – 334 мм

Смазка

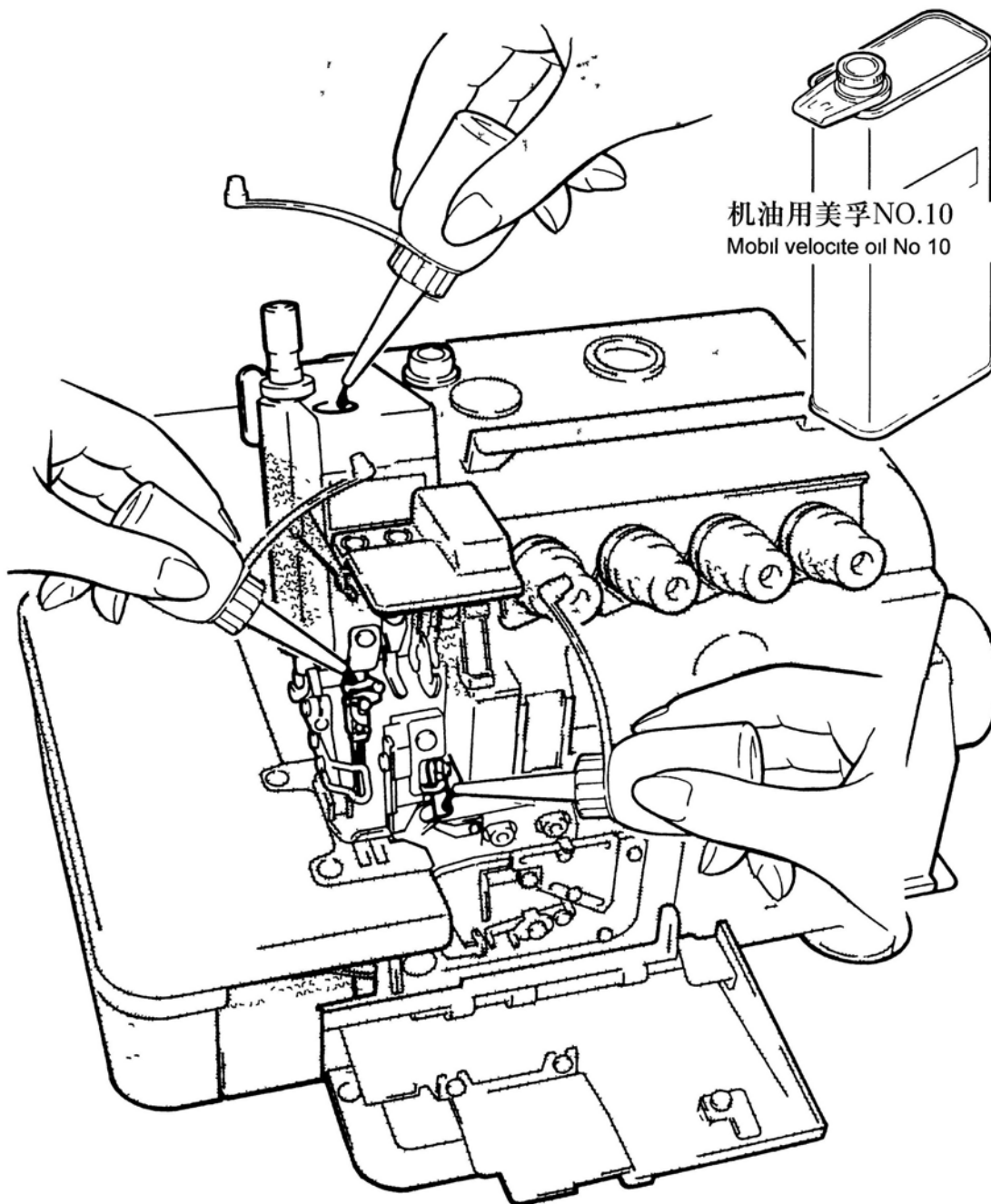
После заполнения масляного поддона верхушка индикатора должна находиться между положениями H и L.

Добавьте масло, если индикатор опустился ниже уровня L. Масло №10.



Смазка вручную

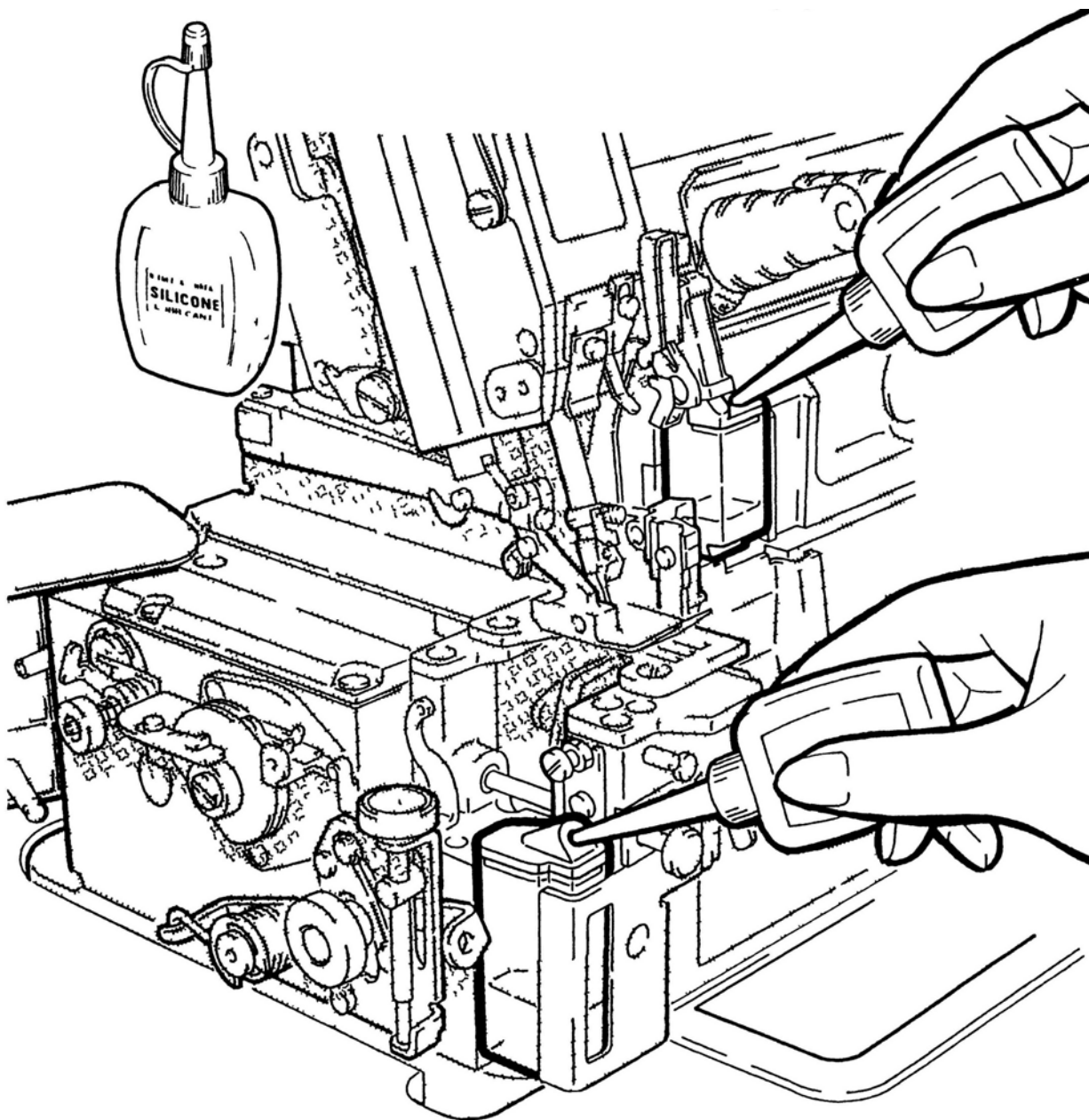
Если машина используется в первый раз или она не эксплуатировалась какое-то время, нанесите 2-3 капли масла вручную.



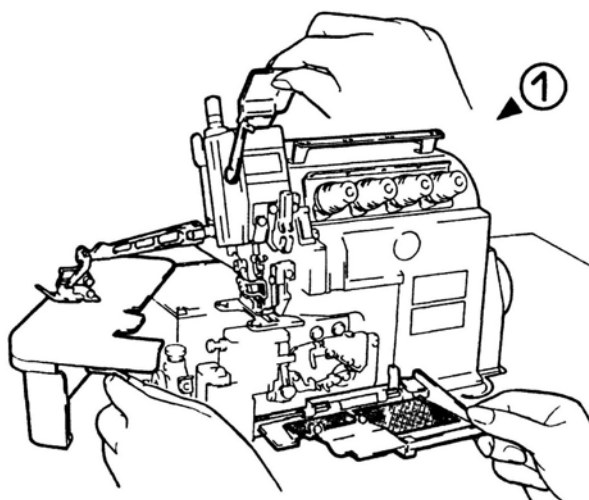
Силиконовая смазка

Следите, чтобы в швейной машине всегда было достаточное количество силиконовой смазки во избежание поломки игольной нити и повреждения ткани.

Примечание: Используйте силиконовое масло, рекомендованное компанией Pegasus [UNION CARBIDE CORPORATION] UCC L-45 (10).



Заправка нити



1) Откройте три крышки. Отодвиньте прижимную лапку.

2) Заправьте нити, связав рабочие нити с вновь заправляемыми нитями.

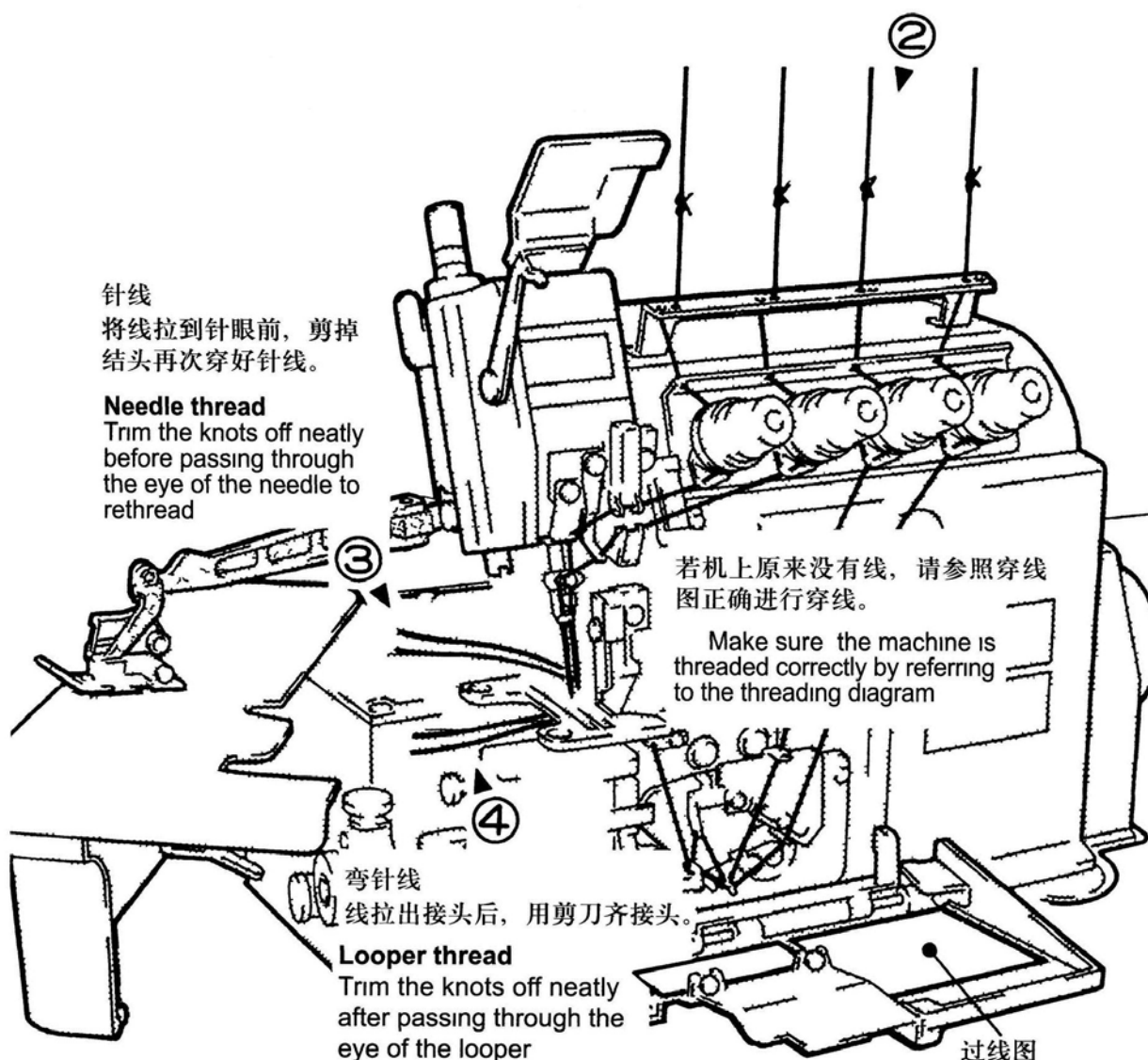
3) Игольная нить

Перед повторной заправкой нити через игольное ушко аккуратно обрежьте узлы.

4) Нить петлителя

После заправки нити через ушко петлителя аккуратно обрежьте узлы.

Убедитесь, что нить заправлена в швейную машину правильно (см. рисунок).



针线
将线拉到针眼前，剪掉
结头再次穿好针线。

Needle thread
Trim the knots off neatly
before passing through
the eye of the needle to
rethread

若机上原来没有线，请参照穿线图
正确进行穿线。

Make sure the machine is
threaded correctly by referring
to the threading diagram

弯针线
线拉出接头后，用剪刀齐接头。

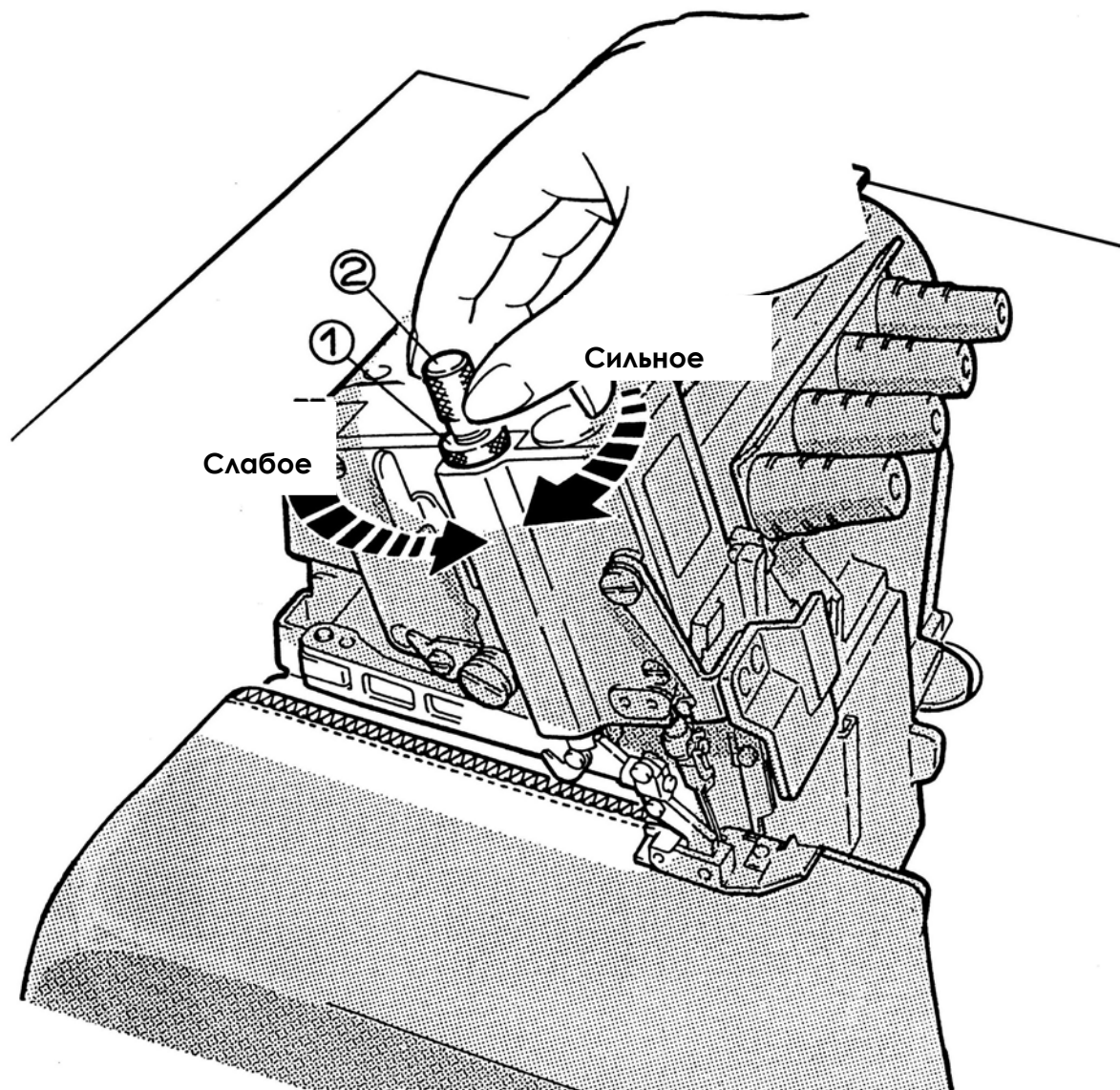
Looper thread
Trim the knots off neatly
after passing through the
eye of the looper

过线图

Схема
заправки
нитей

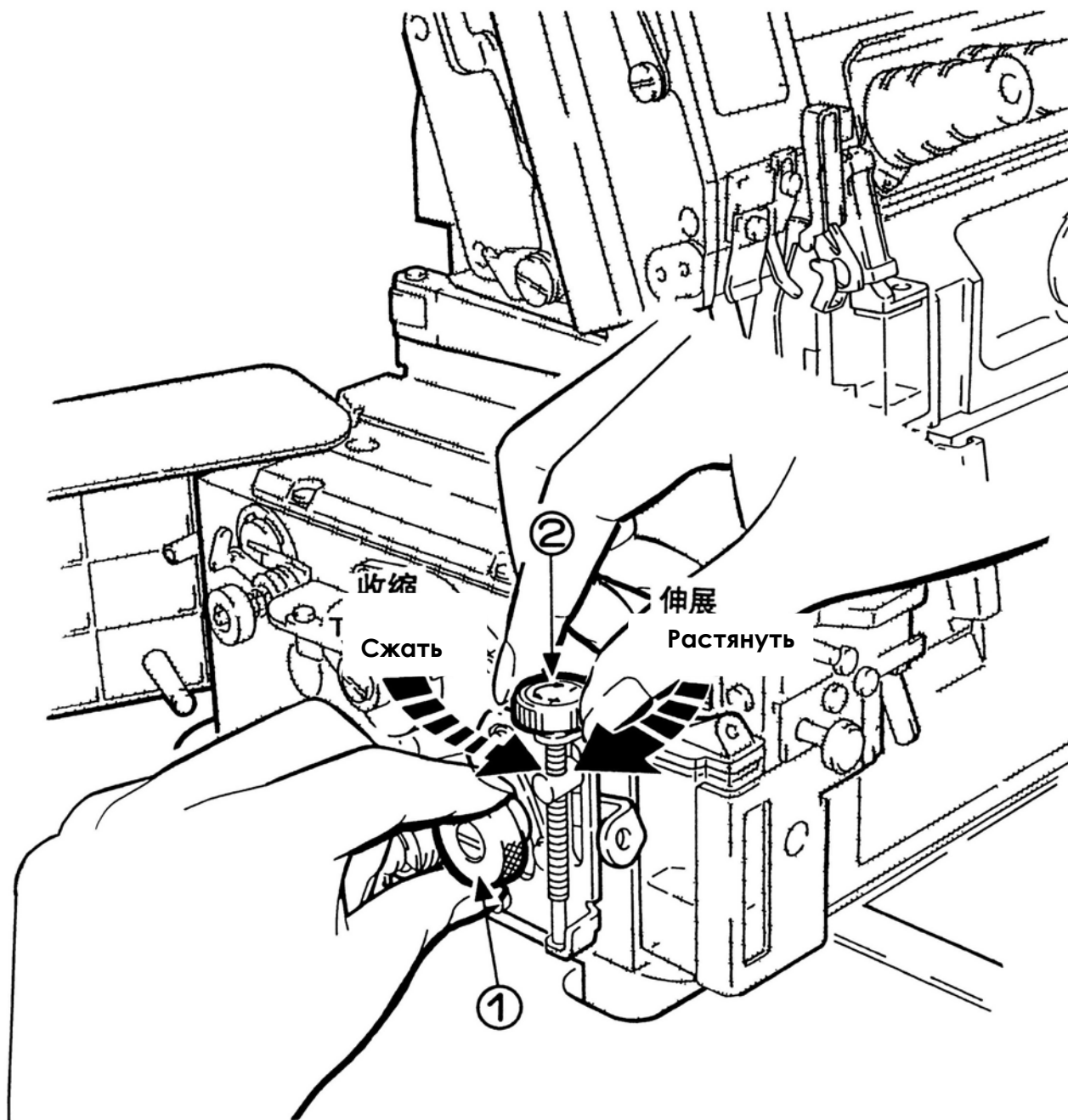
Регулировка давления прижимной лапки

Ослабьте регулировочную гайку (1) и поворачивайте регулировочную гайку (2), устанавливая, таким образом, давление прижимной лапки, которое должно быть максимально слабым. При регулировке также необходимо учитывать формирование качественного стежка.



Регулировка дифференциальной подачи ткани

Отрегулируйте дифференциальную подачу ткани, ослабив регулировочную гайку (1) и поворачивая регулировочную гайку (2).

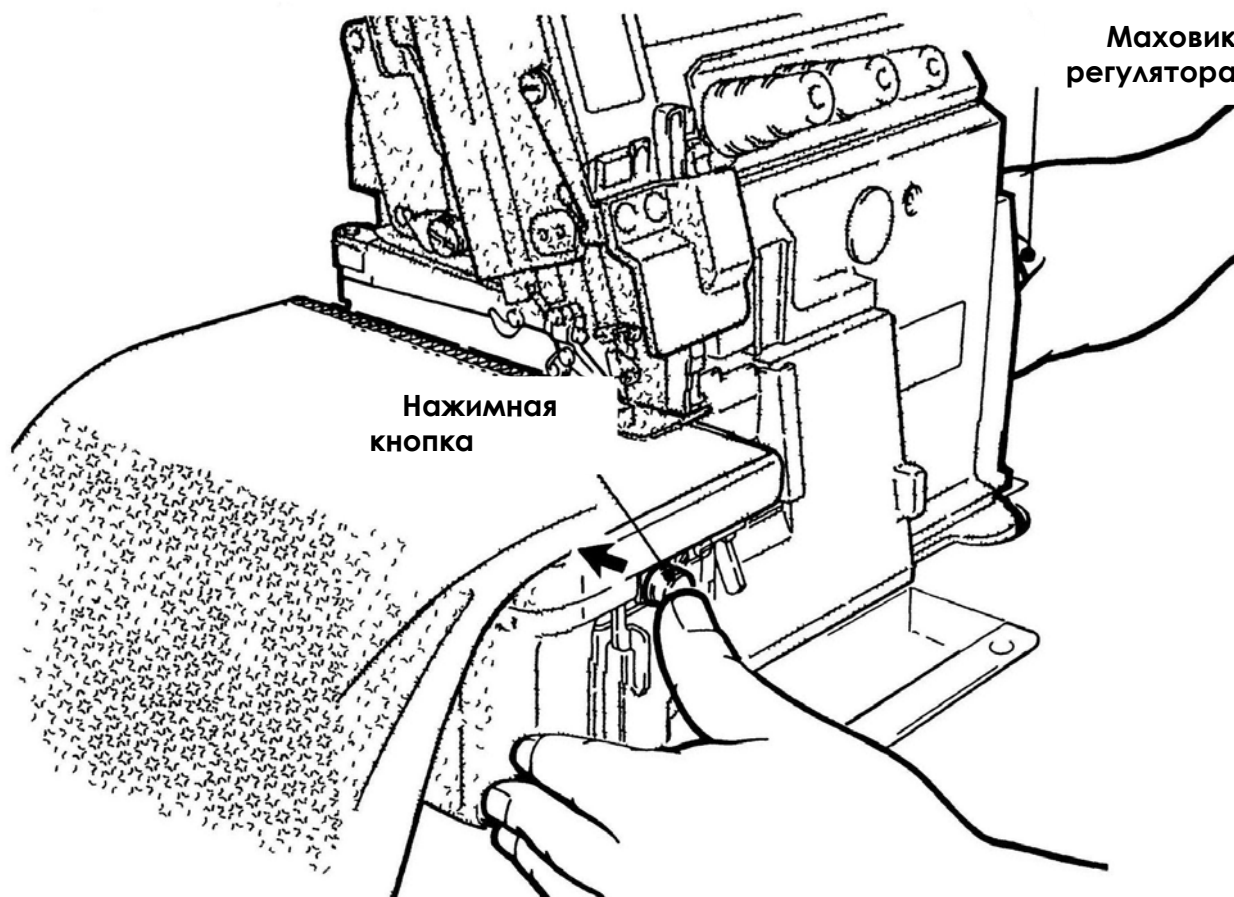
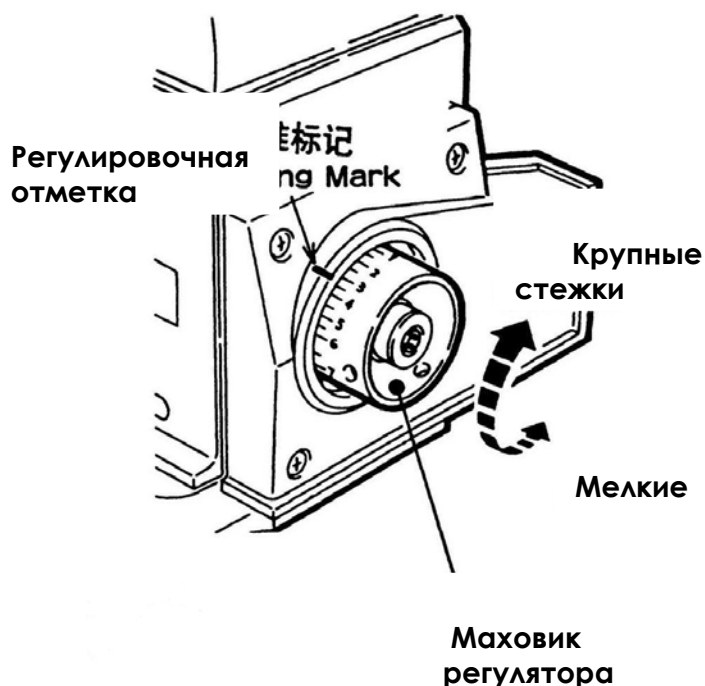


Регулировка длины стежка

1) При нажатии на кнопку включения поверните регулятор и определите положение, при котором кнопка включения остается в нажатом состоянии.

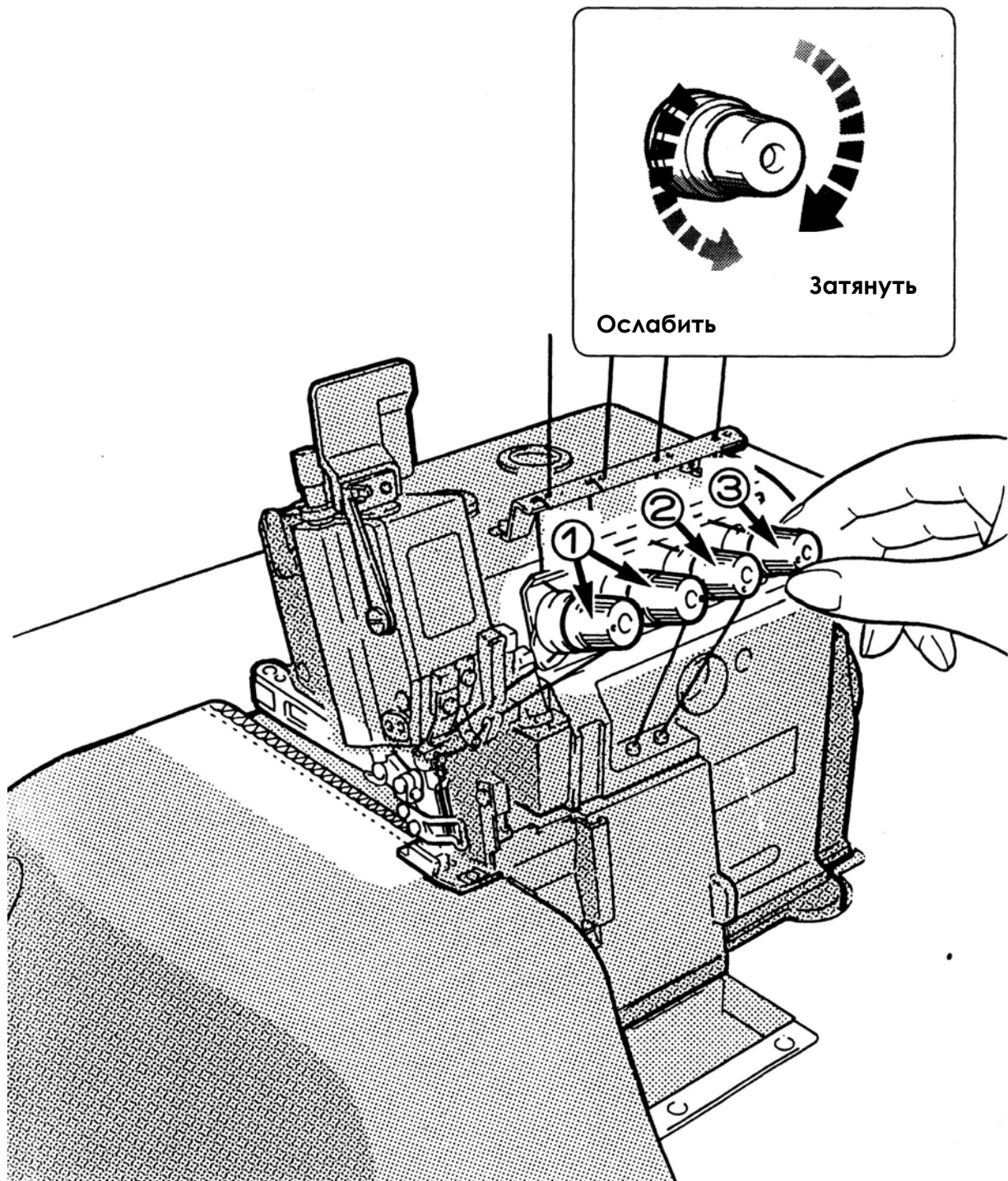
2) При нажатой кнопке включения поверните регулятор и установите напротив специальной регулировочной отметки желаемую длину стежка.

Примечание: Длина стежка должна регулироваться только после регулировки дифференциальной подачи ткани.



Регулировка натяжения нити

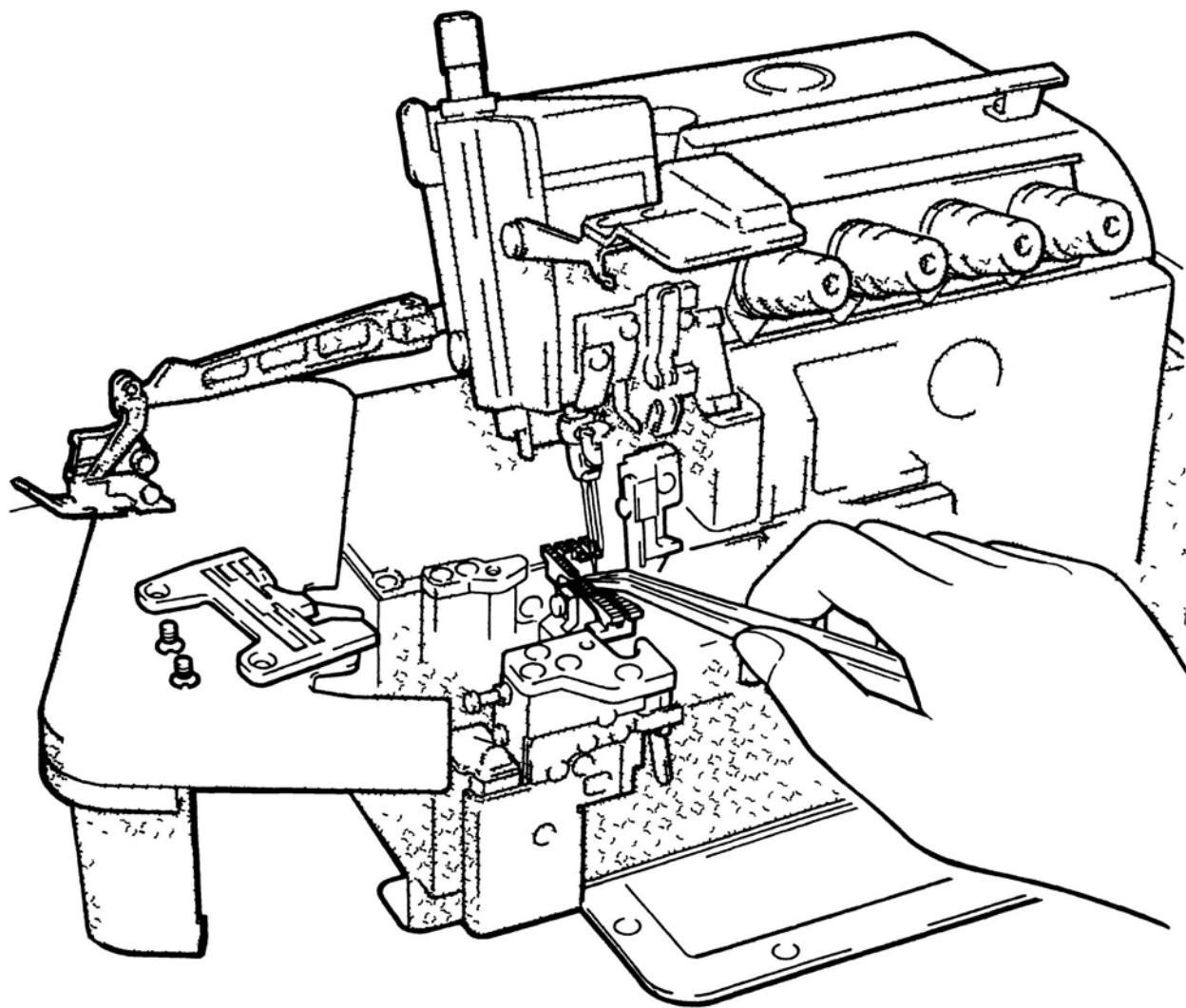
Регулировка натяжения нити производится при помощи ручки регулятора натяжения игольной нити (1), ручки верхнего петлителя (2) и ручки нижнего петлителя (3).



Техническое обслуживание

Очистка машины

Обязательно производите очистку игольной пластинки и двигателя ткани.



Техническое обслуживание

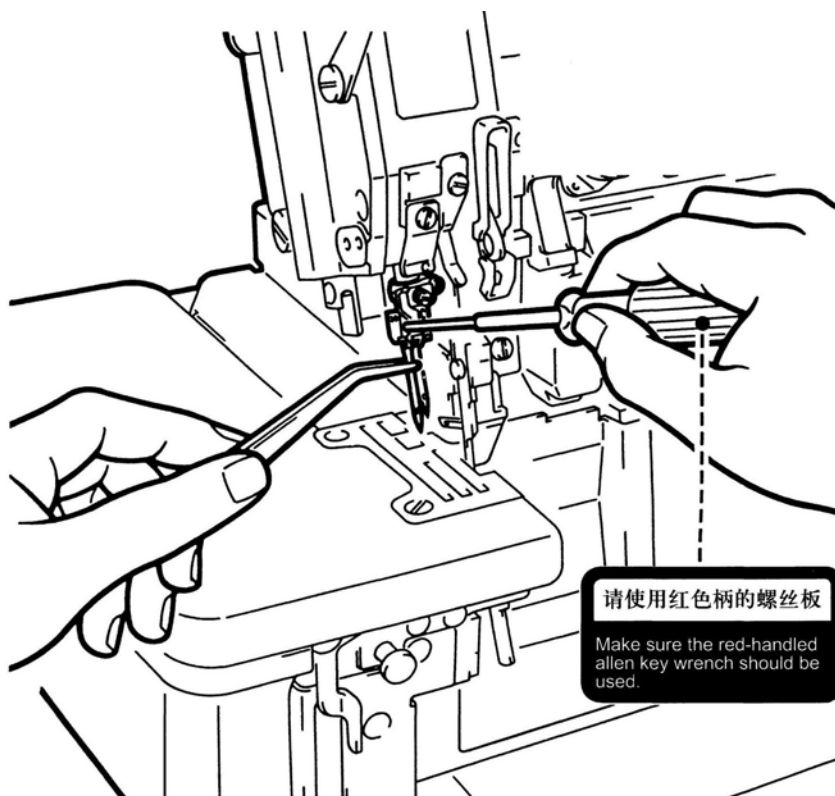
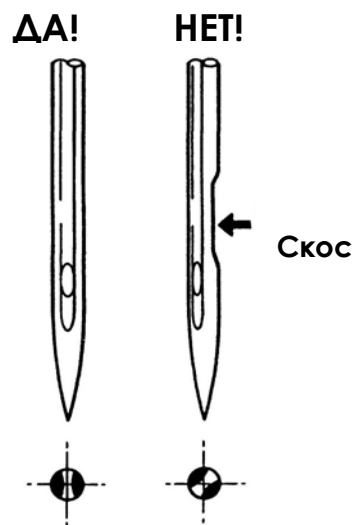
Замена иглы

* Внимательно проверьте иглу: продольная канавка должна быть повернута к задней части машины.

* Установите иглу на необходимую глубину и тщательно зафиксируйте ее.

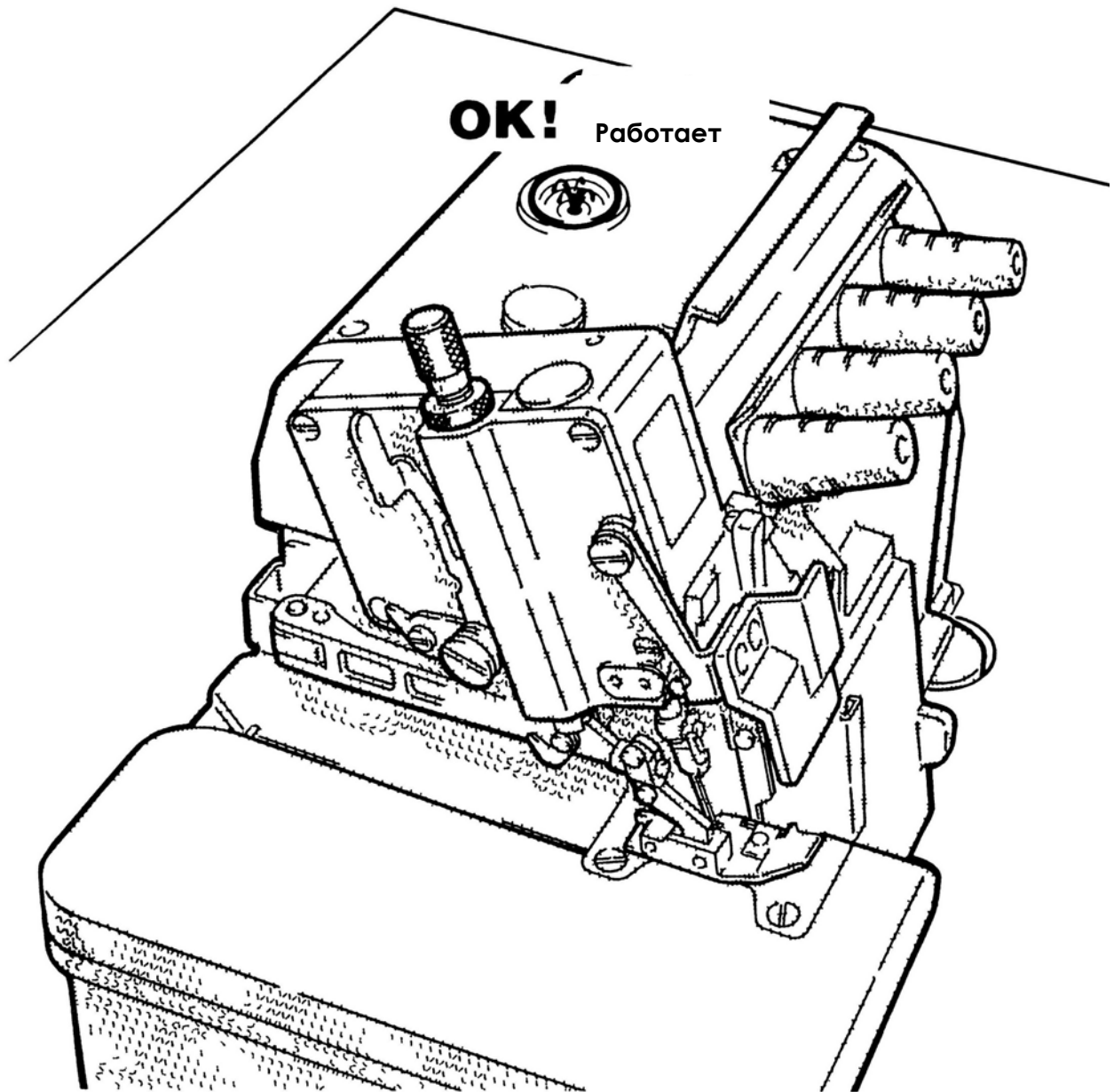
Стандартная игла: Organ DCX27
EX3200H-5200Hseries: Organ DOX5

Необходимо использовать шестигранный торцевой ключ.



Техническое обслуживание

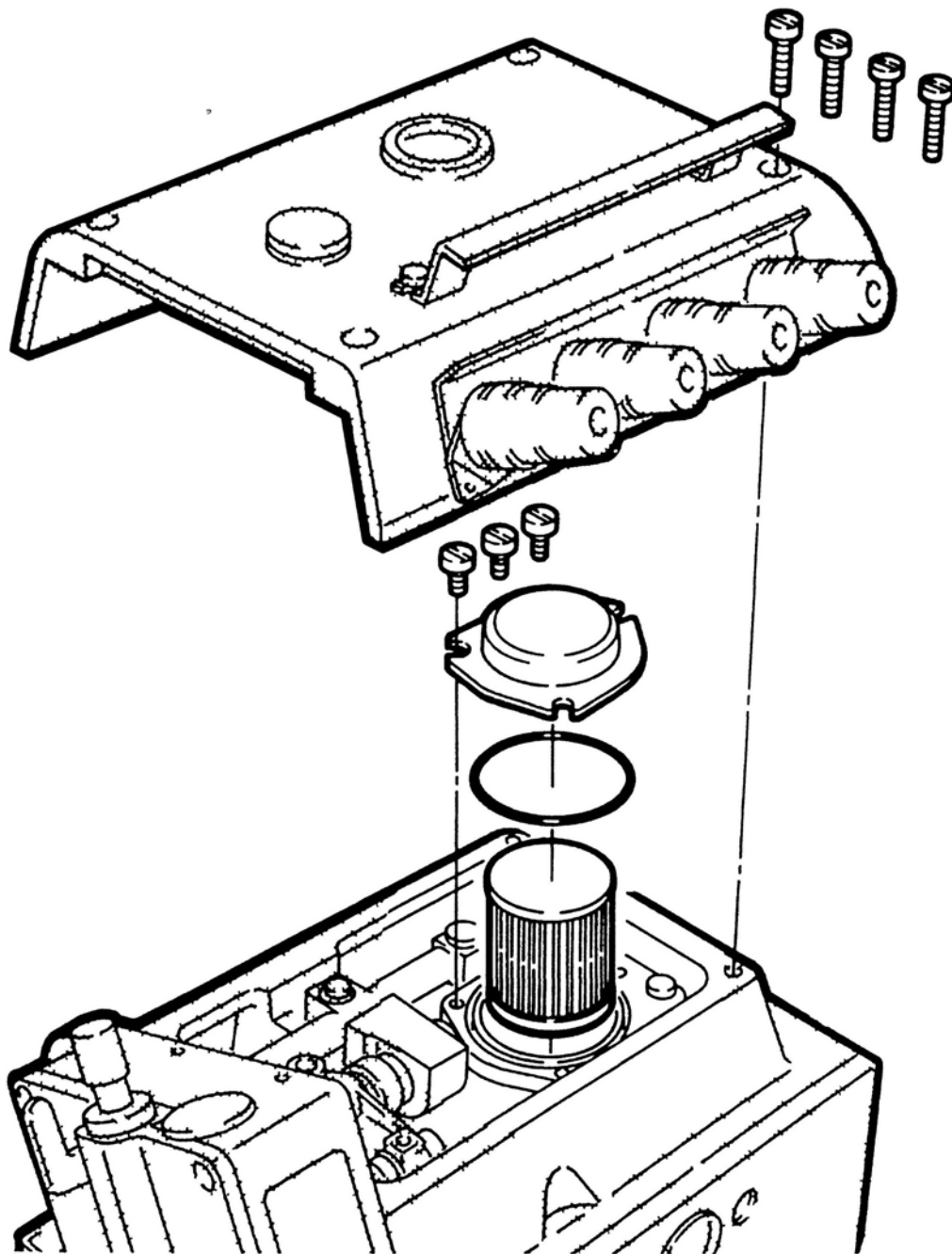
Проверка циркуляции масла



Техническое обслуживание

Проверка и замена масляного фильтра

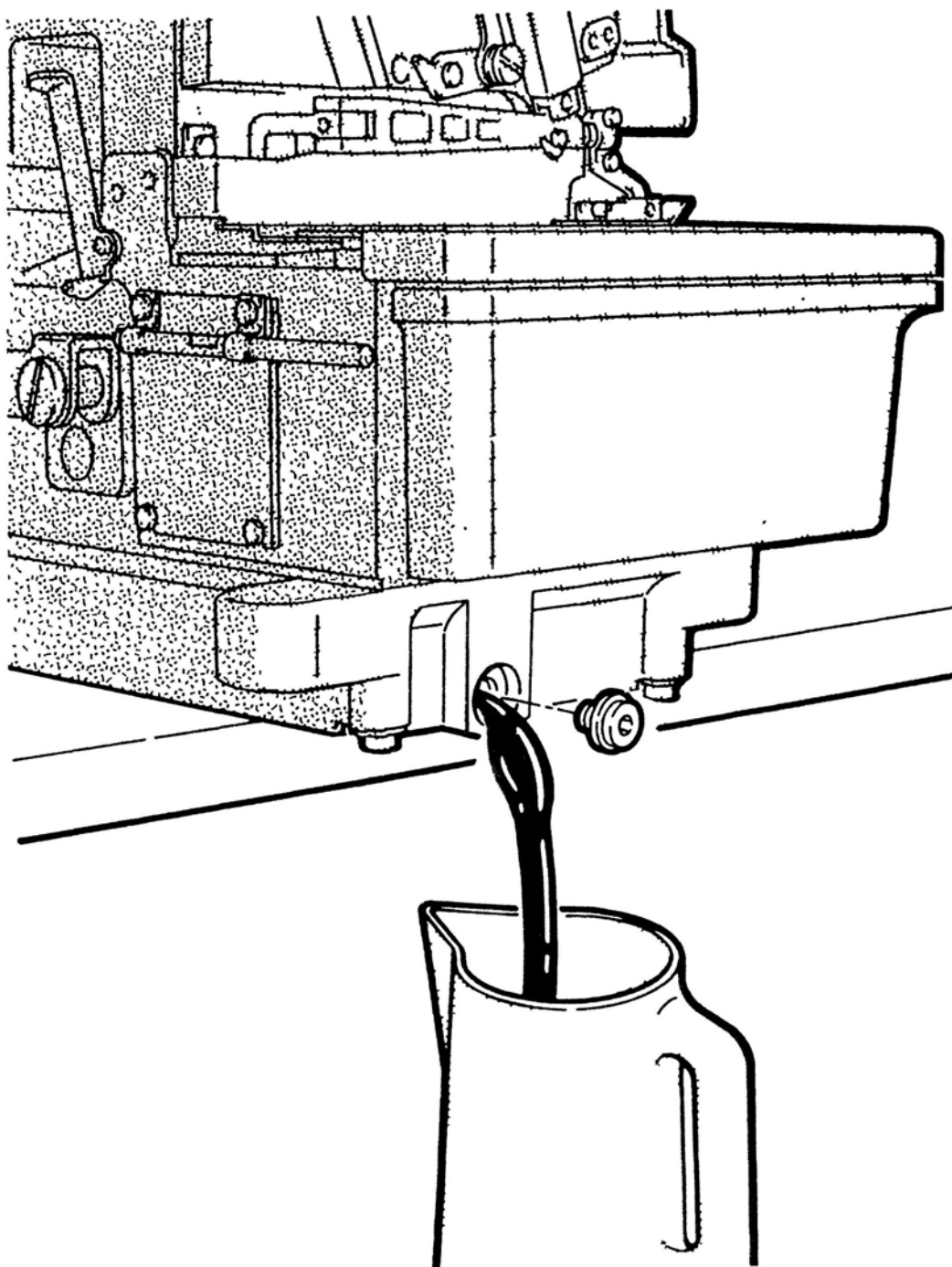
Проверяйте и заменяйте масляный фильтр каждые шесть месяцев.



Техническое обслуживание

Замена масла

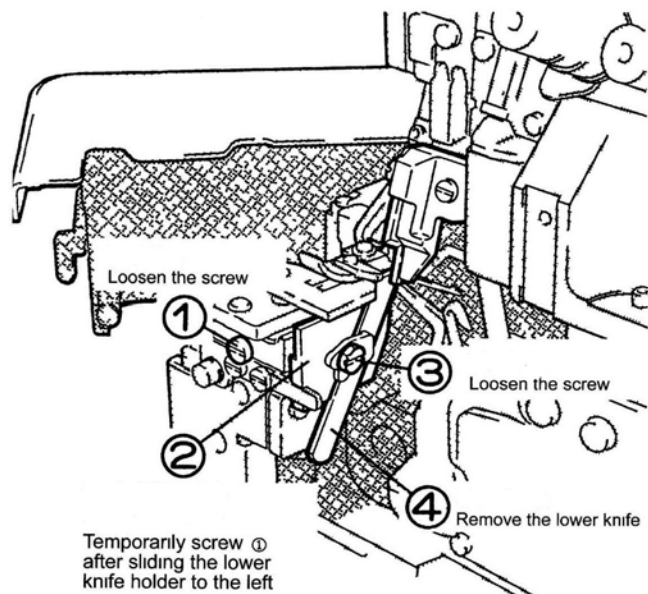
Замену масла необходимо производить через месяц после начала эксплуатации швейной машины, а затем каждые шесть месяцев.



Техническое обслуживание

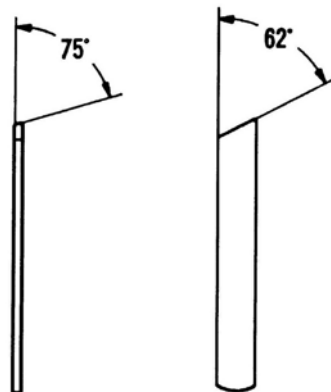
Замена нижнего ножа

Снимите нижний нож

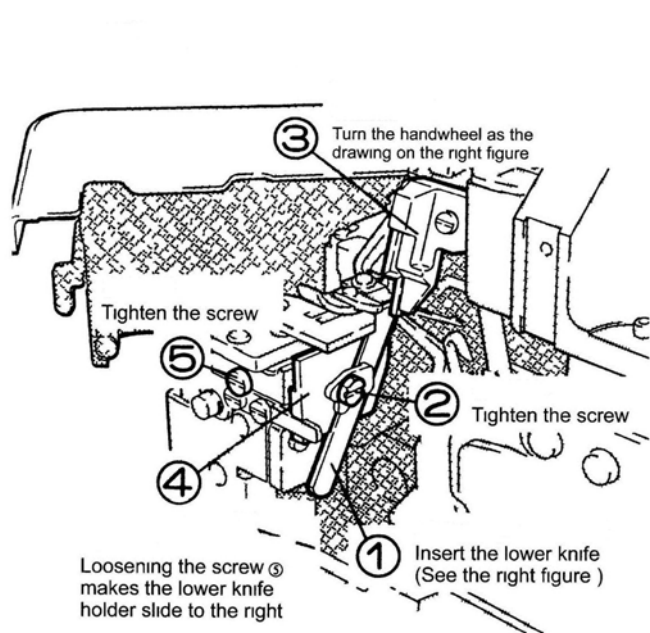


- 1) Ослабьте винт (1).
- 2) На время сместите держатель нижнего ножа (2) влево.
- 3) Ослабьте винт (3).
- 4) Снимите нижний нож (4).

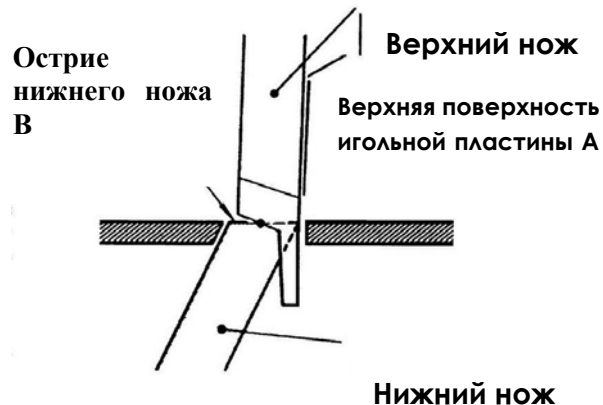
Углы, под которыми необходимо затачивать нижний нож



Замените нижний нож



- 1) Установите нижний нож – см правую картинку (1).
- 2) Затяните винт (2).
- 3) Поверните регулятор, как показано на правом рисунке (3).
- 4) Ослабьте винт (5) и сместите держатель нижнего ножа (4) вправо.
- 5) Затяните винт (5).



(Уровень А = Уровень В)

Проверьте режущие качества ножа

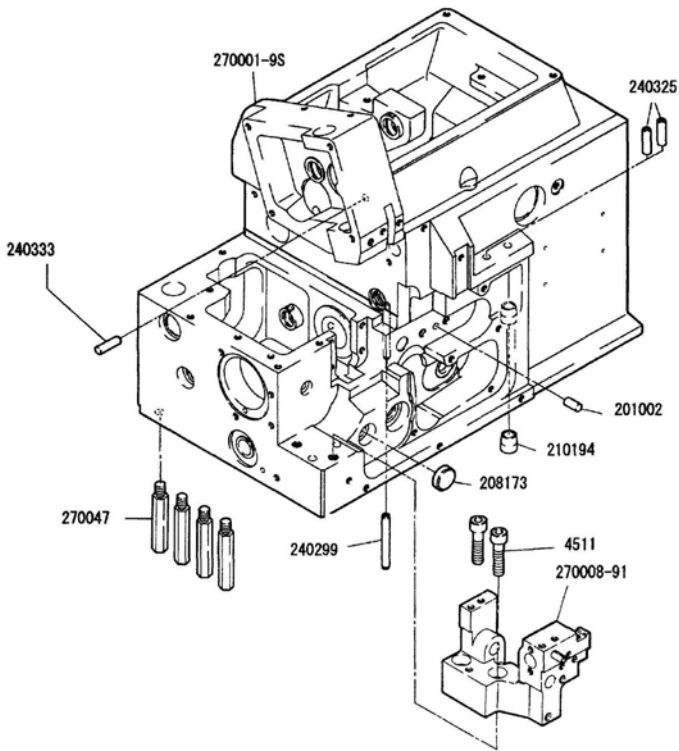
798-5200

NO	型式	针 ①高度 (±0.1)	下弯针 ②引量 (±0.1)	上弯针				二重环 弯针 ⑥引量	送布			
				③出量	④(高度)	⑤弯针架 左右位置	上弯针座 安装方向		⑦送齿倾斜度	⑧送齿倾斜度 (±0.1)	辅助送齿段差	送布偏心量
1	798-520	10.5	3.8	4.4~4.7	10.8	14.5	左		针板上面水平	0.8	0.5	0.35~2
2	798-520	10.5	3.8	4.4~4.7	10.8	14.5	左		针板上面水平	0.8	0.5	0.35~2
3	798-521	10.5	3.8	5.4~5.7	10.5	13.5	右		针板上面水平	0.8	0.5	0.35~2
4	798-521	10.5	3.8	5.4~5.7	10.5	13.5	右		针板上面水平	0.8	0.5	0.35~2
5	798-521	10.5	3.8	5.4~5.7	10.5	13.5	右		针板上面水平	0.8	0.5	0.35~1.7
6	798-521	11.9	4.2	5.4~5.7	11	13.5	左		针板上面水平	1.0	0.5	0.35~2
7	798-521	11.9	4.2	5.4~5.7	11	13.5	左		针板上面水平	1.0	0.5	0.35~2
8	798-520	10.5	3.8	4.4~4.7	10.8	14.5	左		针板上面水平	0.6~0.7	0.3	0.35~1.7

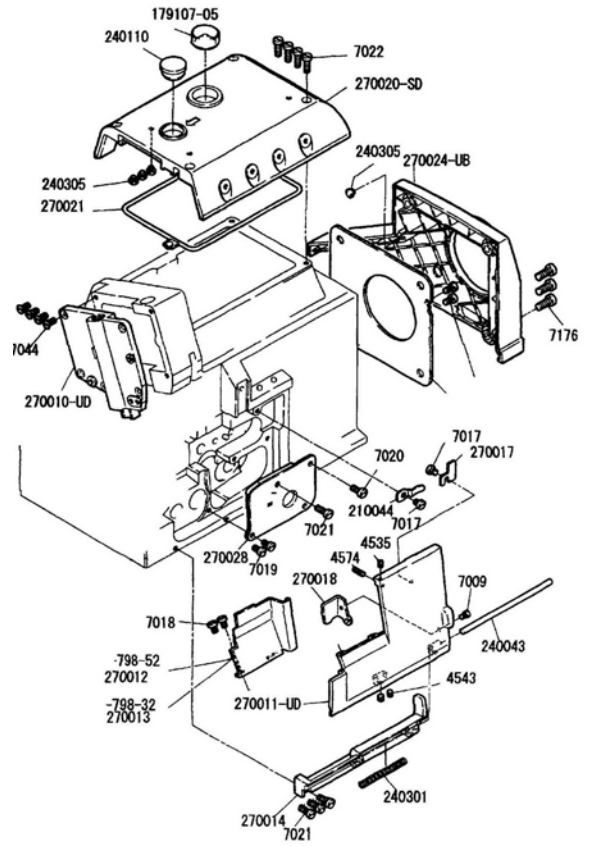
798-3200

NO	型式	针 ①高度 (±0.1)	下弯针 ②引量度 (±0.1)	上弯针				二重环 弯针 ⑥引量	送布			
				③出量	④高度	弯针台 左右	上弯针座 安装方向		⑦送齿倾斜度	⑧送齿高度 (±0.1)	辅助送齿段差	送布偏心量
1	798-321	10.5	3.8	4.4~4.7	10.8	14.5	左	1.5	针板上面水平	0.8	0.5	0.35~2
2	798-321	10.5	3.8	4.4~4.7	10.8	14.5	左	1.5	针板上面水平	0.8	0.5	0.35~2
3	798-321	10.5	3.8	4.4~4.7	10.8	14.5	右	1.5	针板上面水平	0.8	0.5	0.35~2
4	798-321	11.9	4.2	4.4~4.7	12	14.5	左	1.7	针板上面水平	1.1	0.5	0.35~2
5	798-321	10.5	3.8	4.4~4.7	10.8	14.5	左	1.5	针板上面水平	0.8	0.5	0.35~2

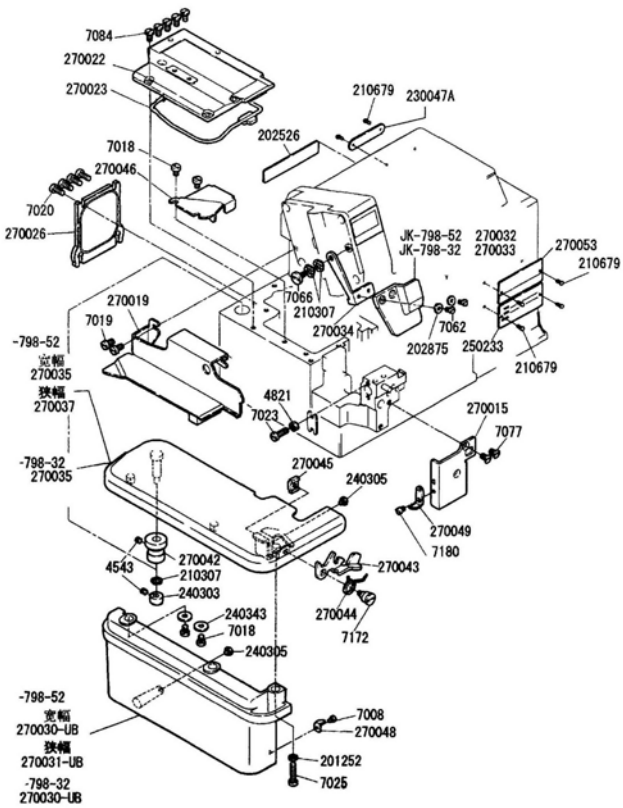
1.



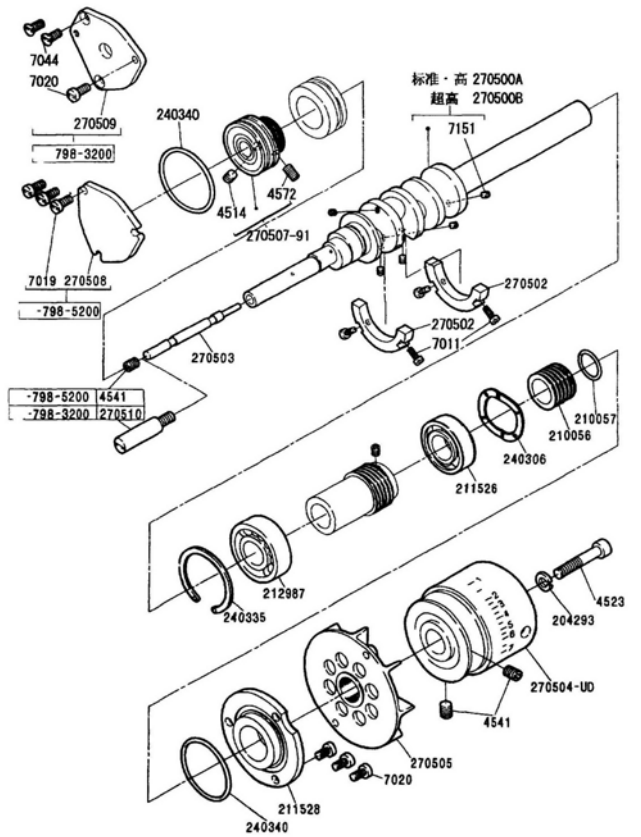
2. (1)



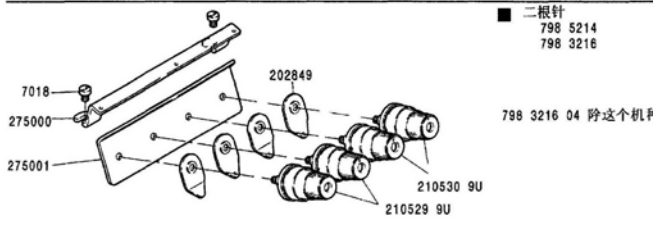
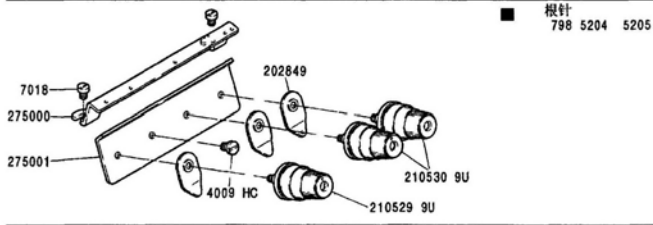
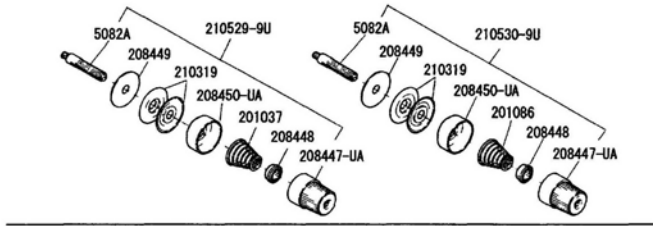
3. (2)



4.



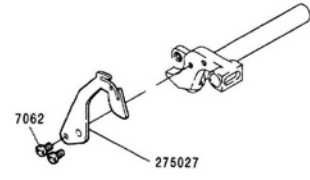
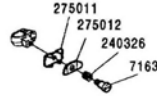
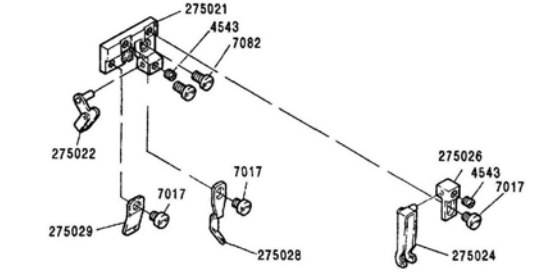
5.



6.

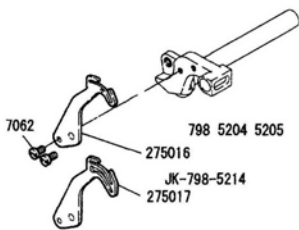
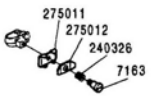
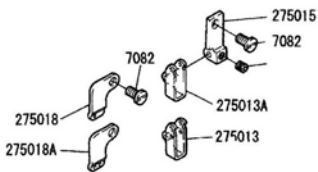
-798-3200

■ 一根针
798-3216

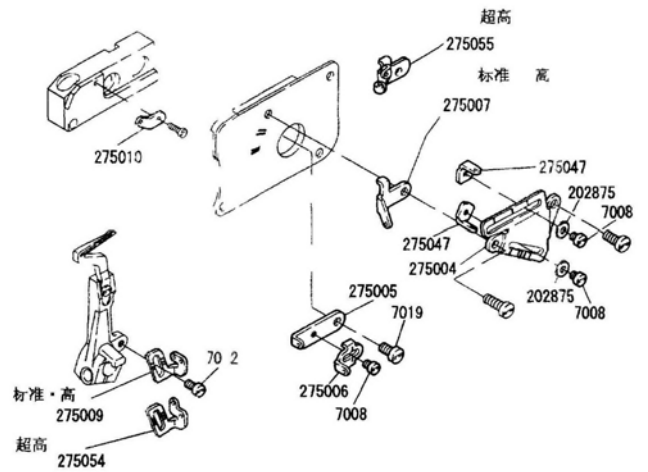


7. (2)

798-5200

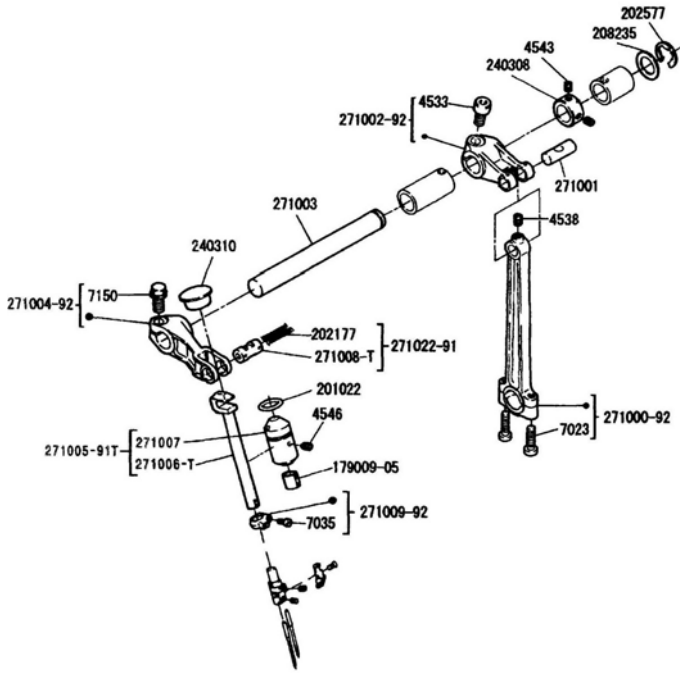


8. (3)



9. (1)

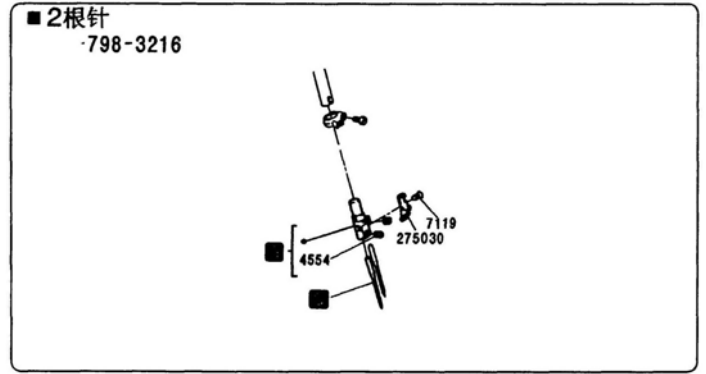
798-3200
798-5200



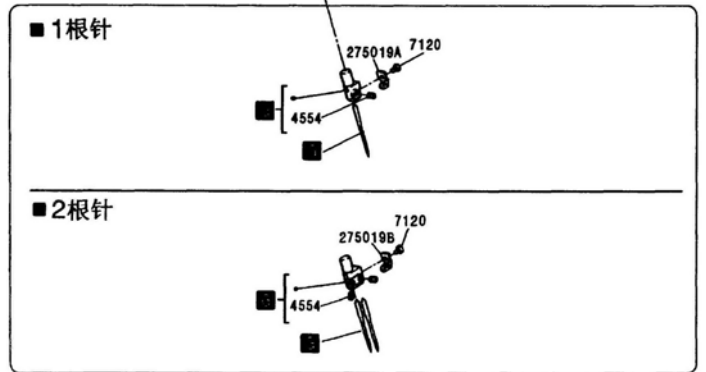
10. (2)

798-3200

G 参照标准度量



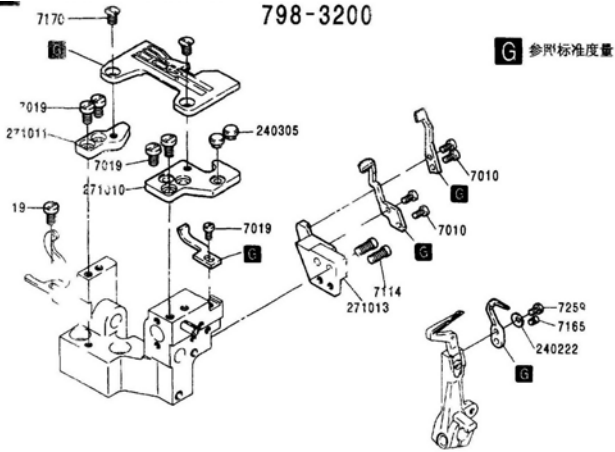
798-5200



11. (3)

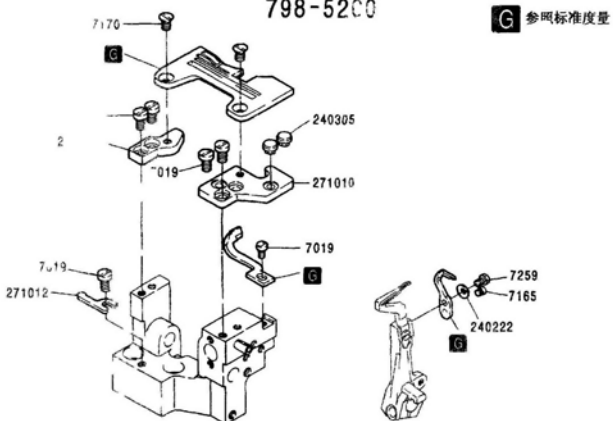
798-3200

G 参照标准度量



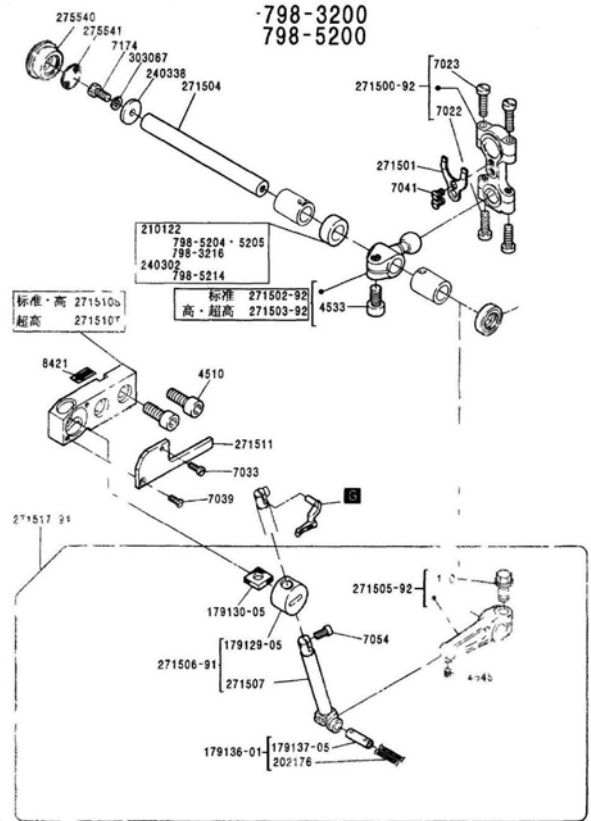
798-5200

G 参照标准度量

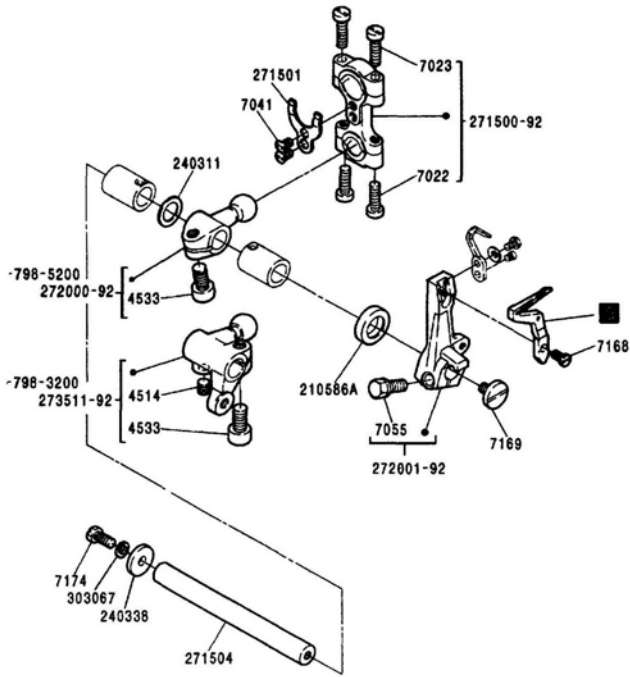


12.

798-3200
798-5200

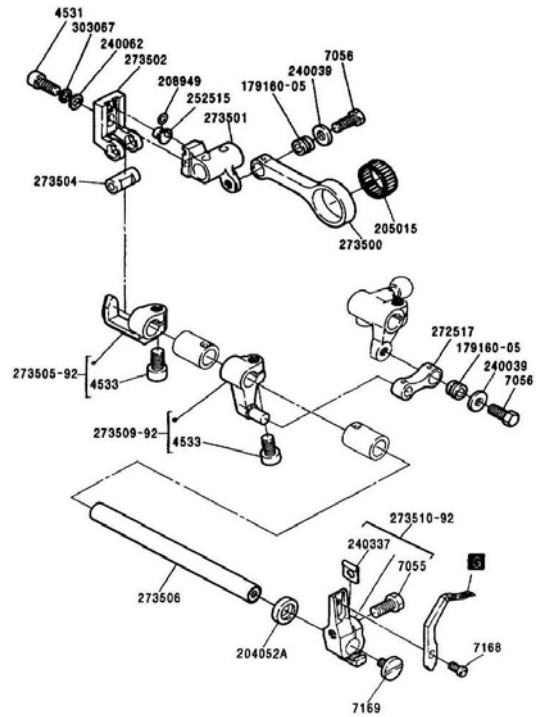


13.



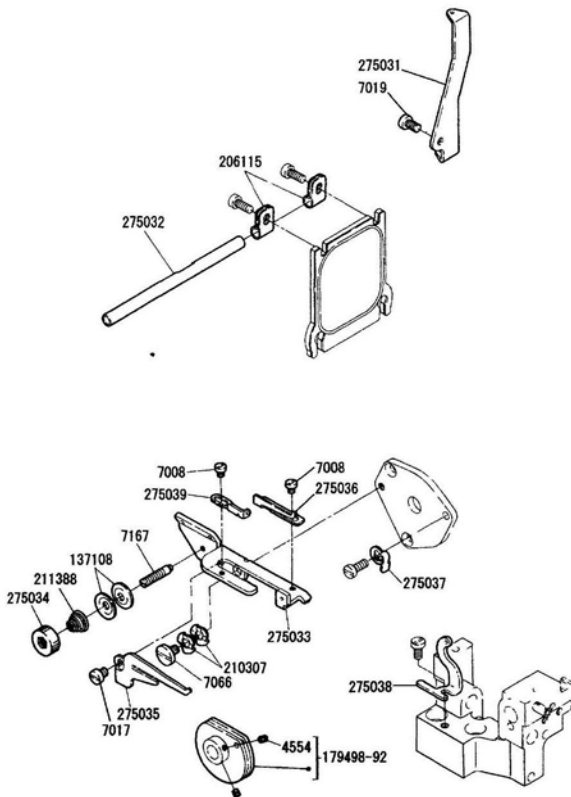
14. (1)

-798-3200

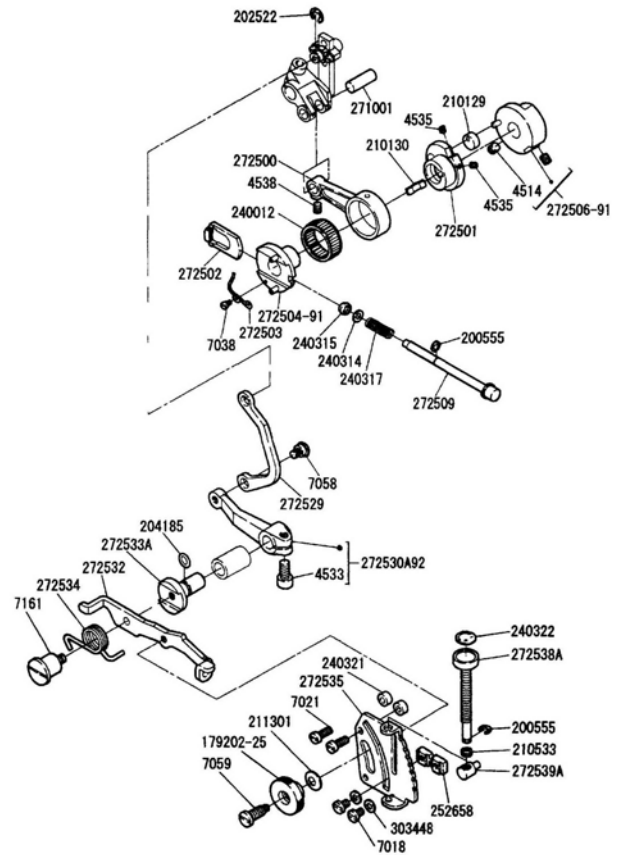


15. (2)

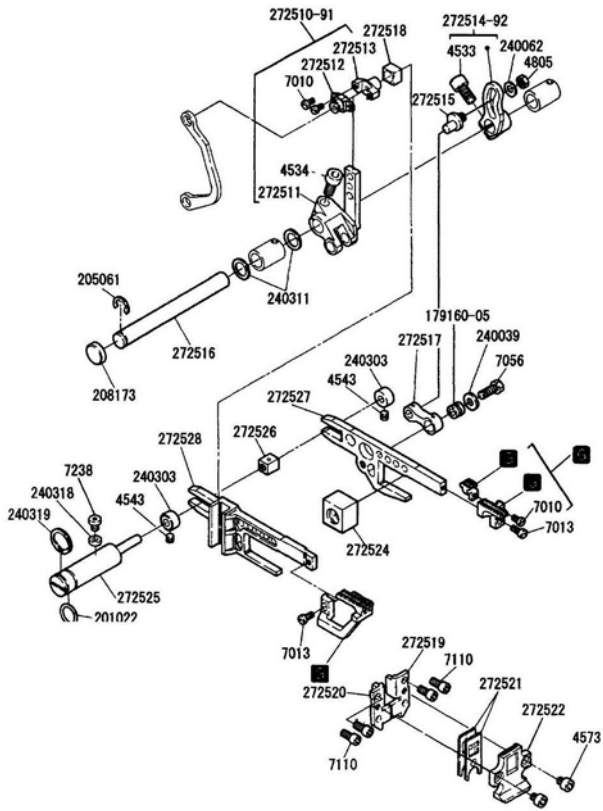
798-3200



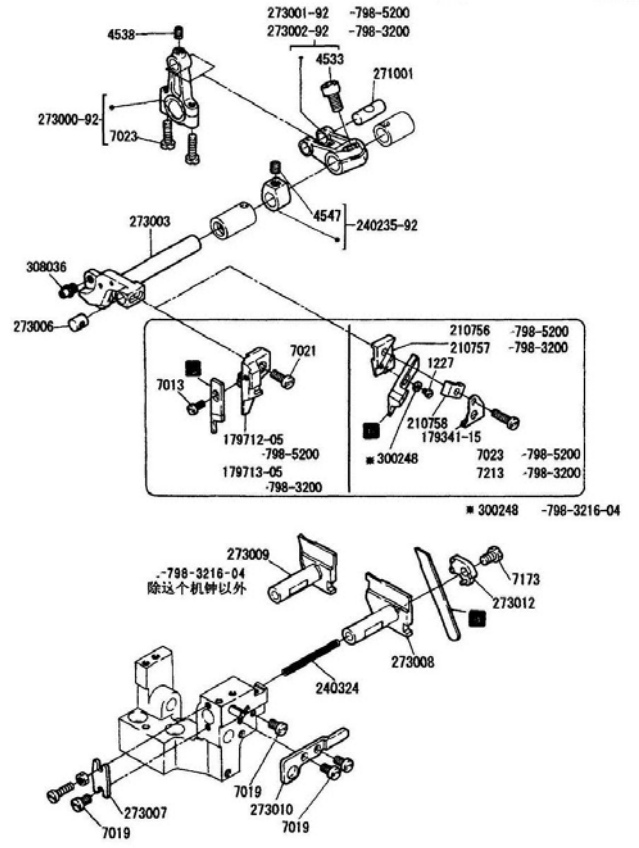
16. (1)



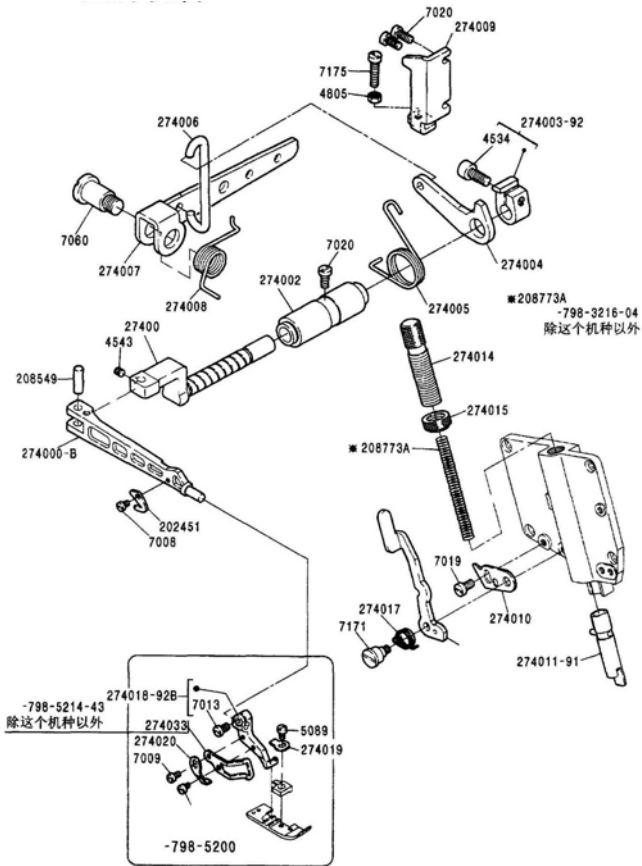
17. (2)



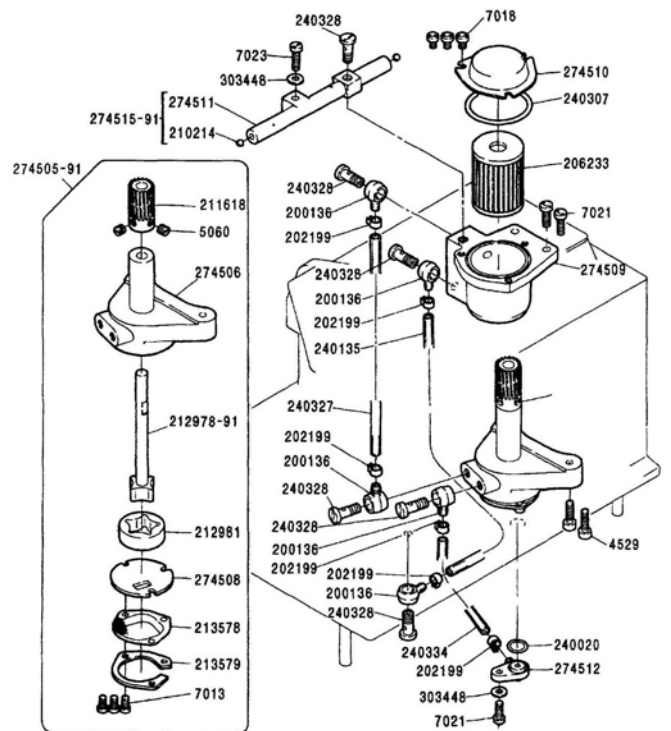
18.



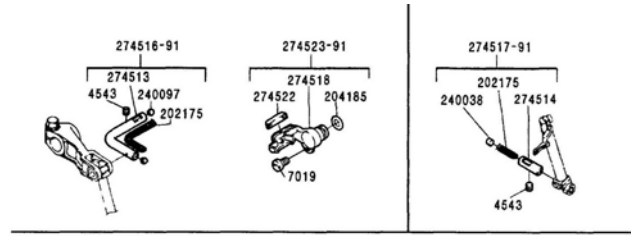
19.



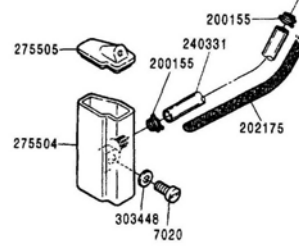
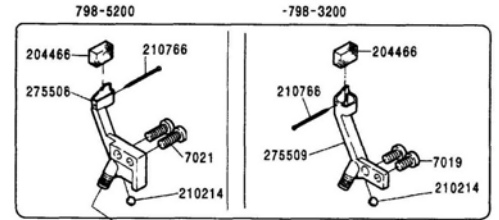
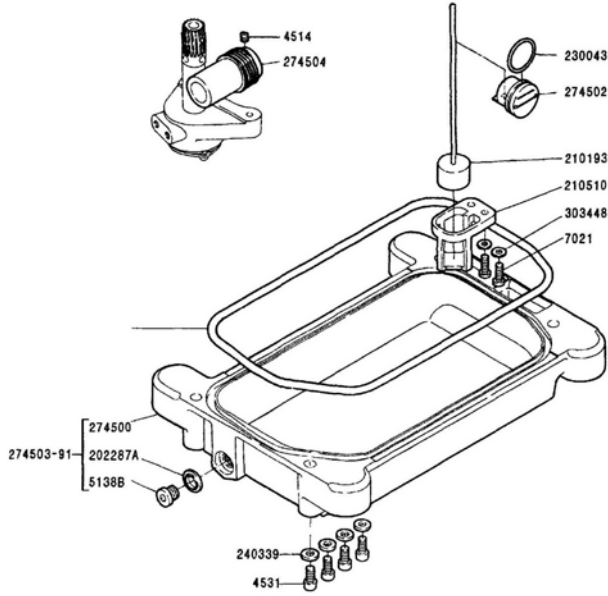
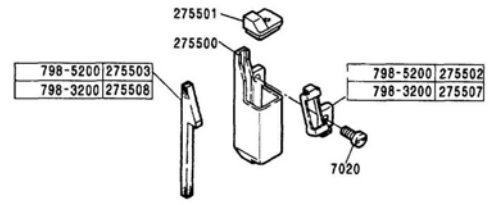
20. (1)



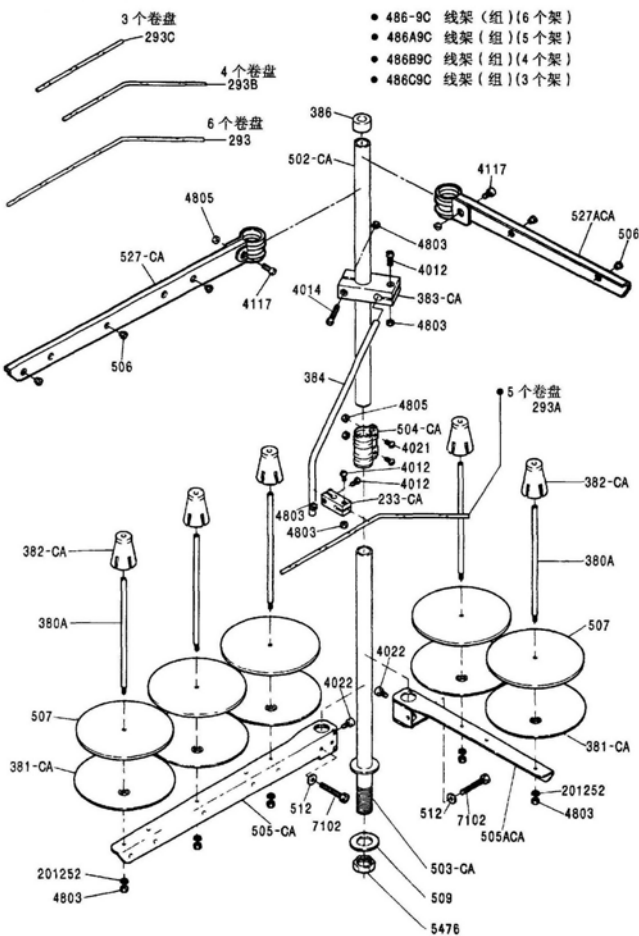
21. (2)



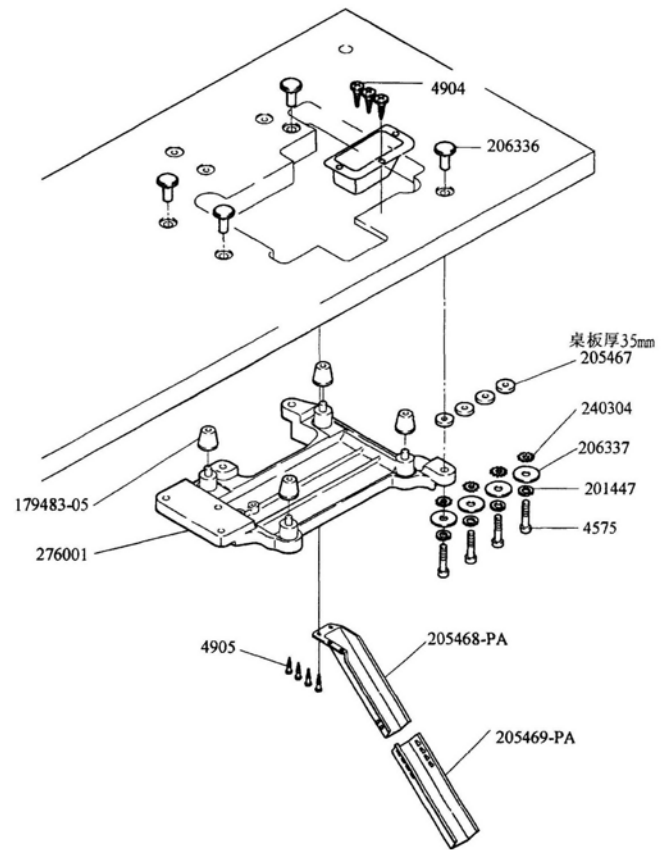
22.



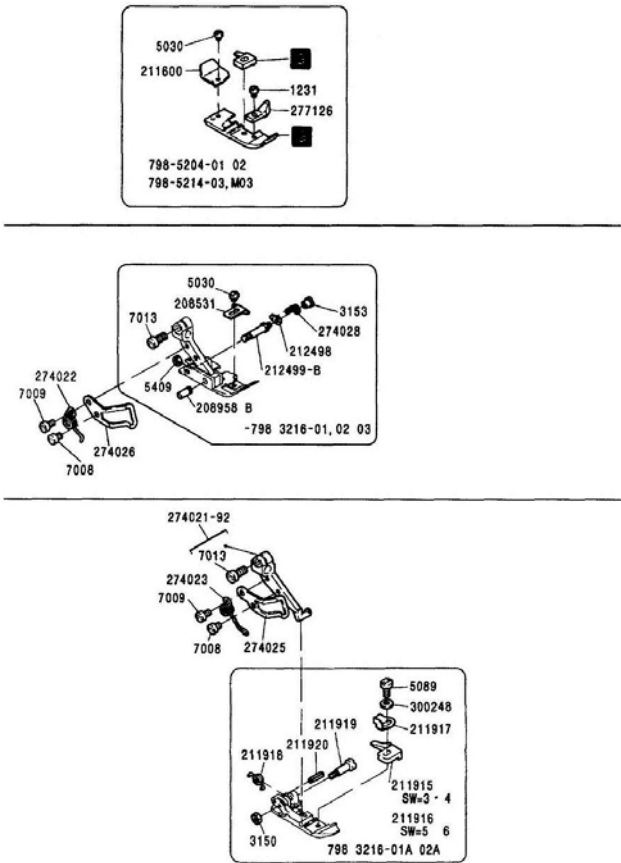
23.



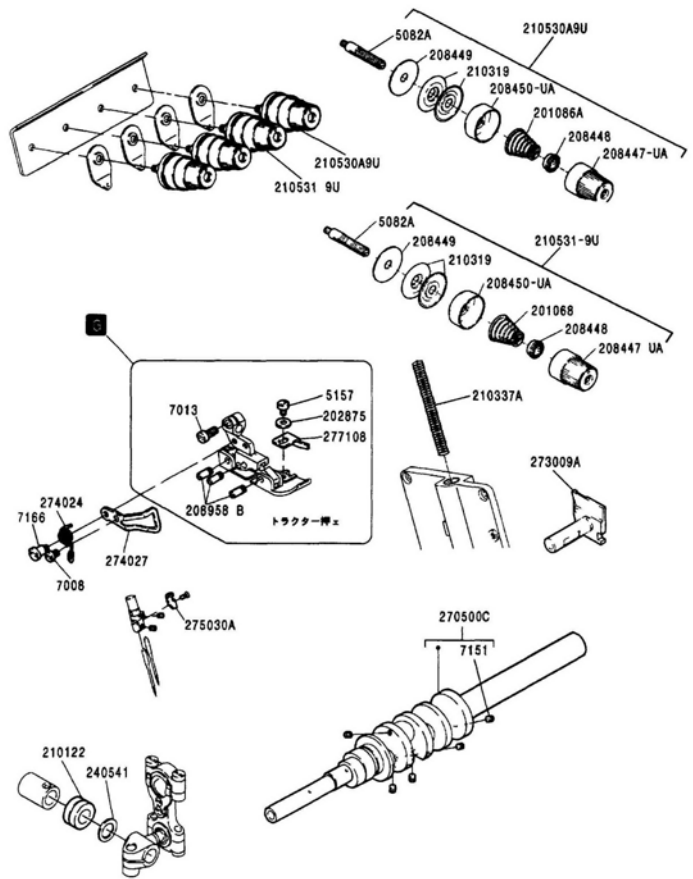
24.



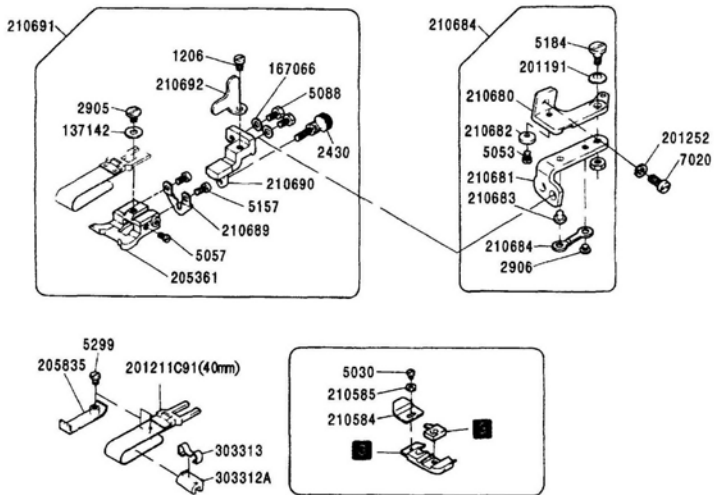
25. (1)



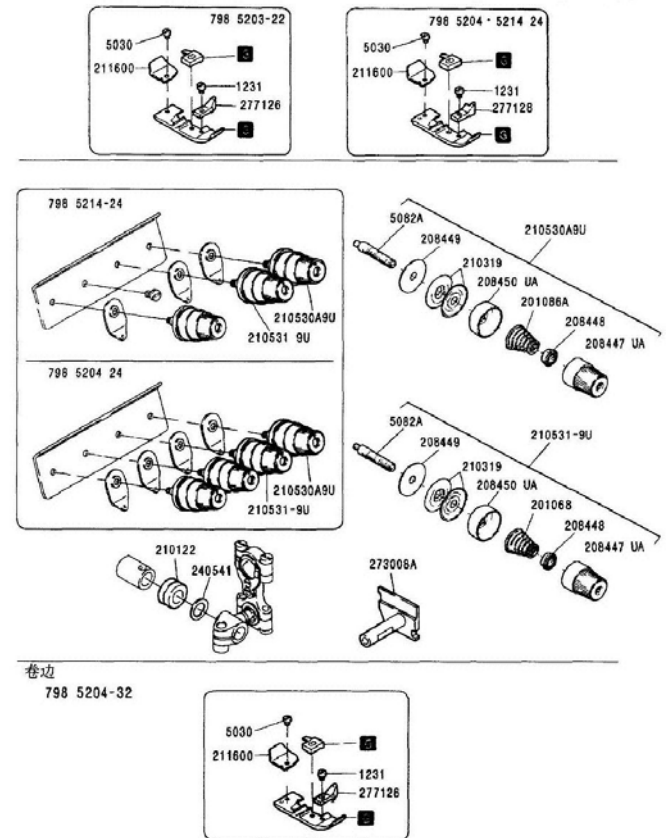
26. (2)



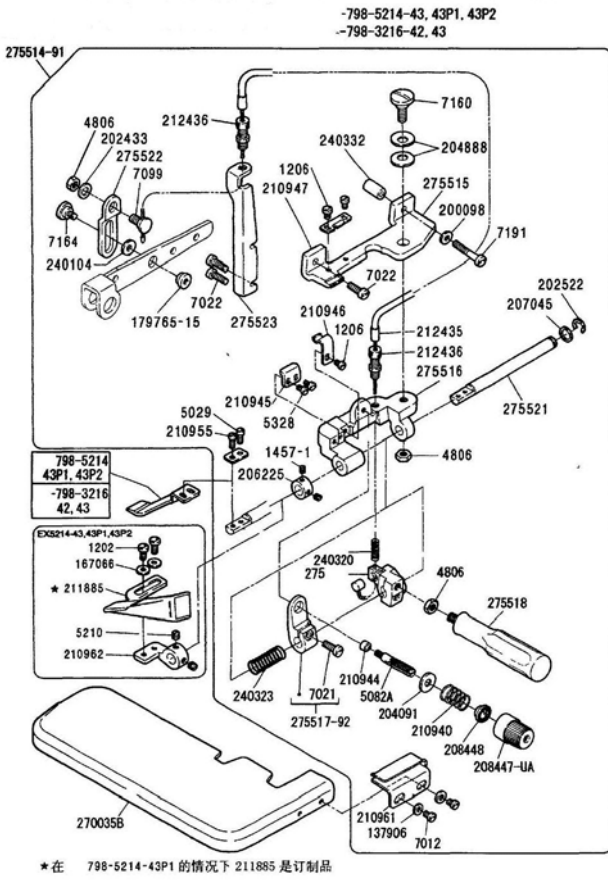
27. (3)



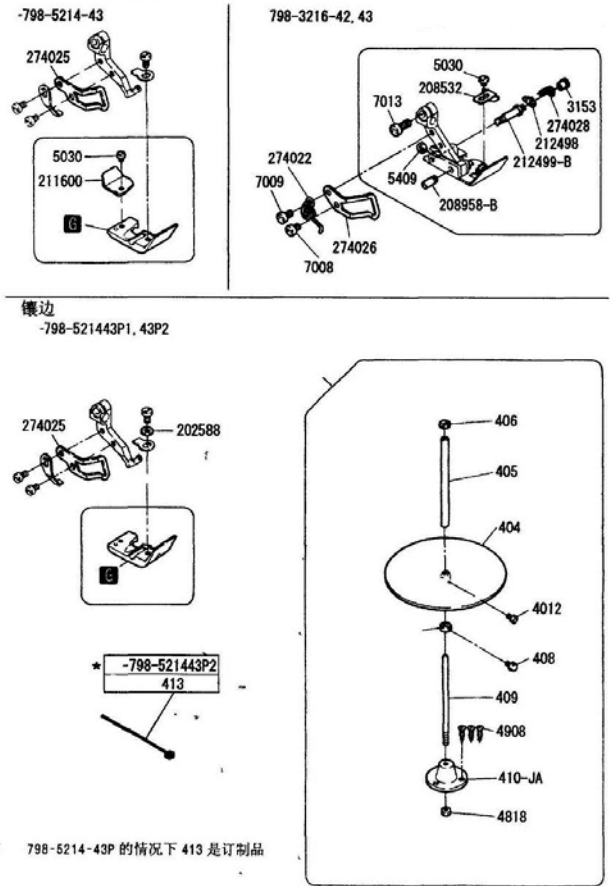
28. (4)



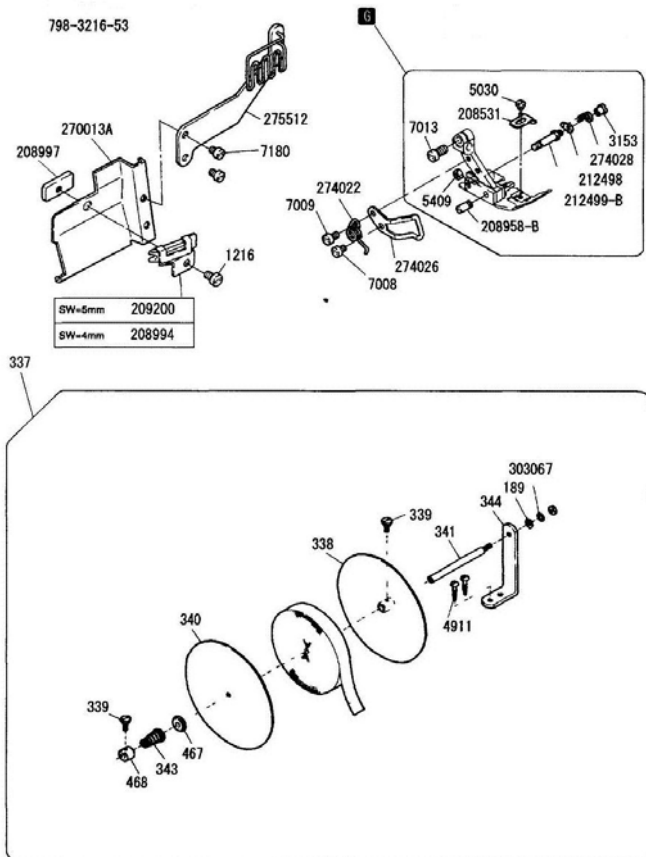
29. (5)



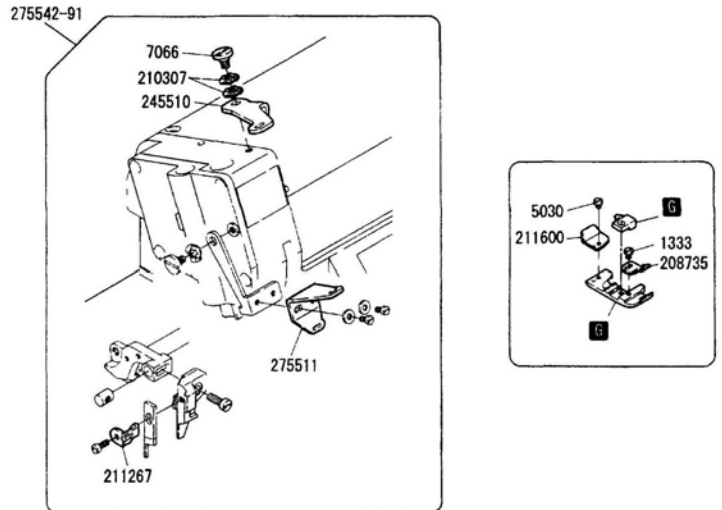
30. (6)



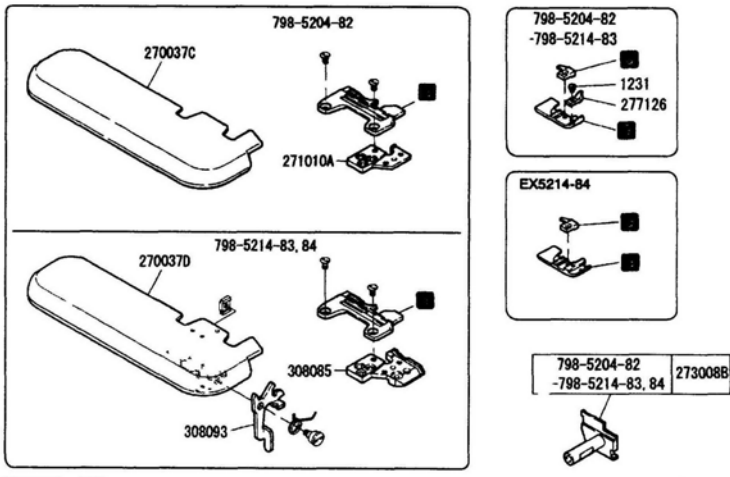
31.



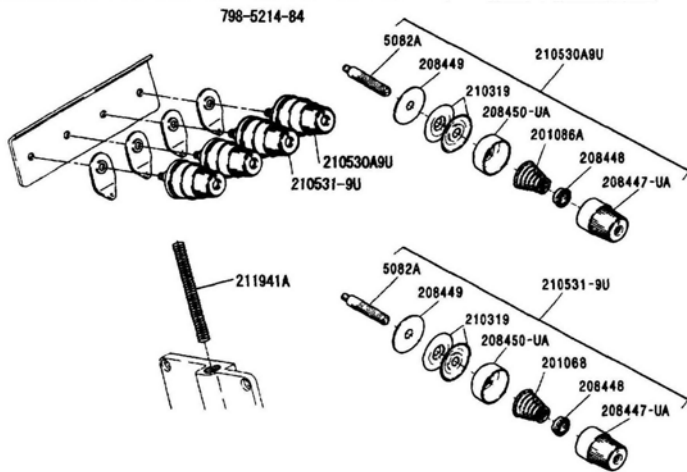
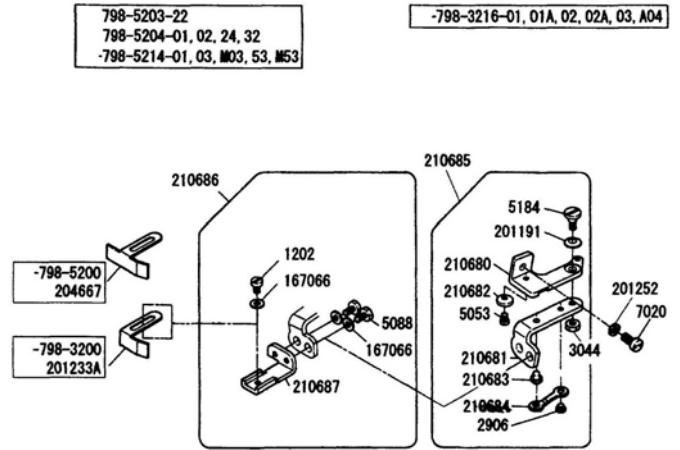
32.



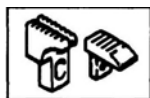
33.



34.



798-5200



Тип машины	Шаблон		Игольная пластинка	Основная гребенка в сборе	Основная гребенка	Дополнительная гребенка	Дифференциальная гребенка	Прижимная лапка	Верхний петлитель	Нижний петлитель	Петлитель цепного стежка
	NG	SW									
798-5204-02/233		4	277504R40	277303-16F	277304-16F	277318-13	277305-16F	201230C	210371 #2	277010 #2	277015
798-5205-12/223		4	277500P40	277300-16F	277301-16F	277318-13	277302-16F	201152E	277103 #11	277010 #2	277015
798-5214-03/333	2	4	277505R40	277303-16F	277304-16F	277318-13	277305-16F	201230C	210374 #7	277010A #5	277015
798-5214-43P2/333	2	4	277505R40	277306-16	277307-16	277318-13	277308-16	277125		277010A #5	277015
798-5214-M53/333	2	4	277505R40	277303-16F	277304-16F	277318-13	277305-16F	277112	208651	277010A #5	277034
798-5214-54/433	2	4	277505R40	277303-16F	277304-16F	277318-13	277316-16F	277112	208651	277011 #3	244015
798-5214-54/443	2	4	277505R40	277351-16F	277352-16F	277318-13	277353-16F	277111	277104 #16	277011 #3	277015
798-5204-32R2/223		1,5	277507R40	277315-16F	277301-16F	277319-13	277302-16F	202799	205525	277010 #2	277015



Тип машины	Шаблон		Верхний нож		Нижний нож	Иглодержатель оверлока		Иглодержатель	Нитенаправитель	Игла
	NG	SW	Плоский нож	Угловой нож		Передний	Задний			
798-5204-02/233		4	201121A	210755	202295	277005	277004	179630-92	275019A	DCX27 #9
798-5205-12/223		4	201121A	210755	202295	277005	277004	179630-92	275019A	DCX27 #9
798-5214-03/333	2	4	201121A	210755	202295	277005	277004	277022-92	275019B	DCX27 #9
798-5214-43P2/333	2	4	201121A	210755	202295	277005	277004	277022-92	275019B	DCX27 #11
798-5214-M53/333	2	4	201121A	210755	202295	277005	277004	277022-92	275019B	DCX27 #9
798-5214-54/433	2	4	201121A	210755	202295	277005	277004	277022-92	275019B	DCX27 #11
798-5214-54/443	2	4	201121A	210755	202295	277005	277004	277022-92	275019B	DCX27 #11
798-5204-32R2/223		1,5	201121A	210755	202295	277005	277004	179630-92	275019A	DCX27 #11

798-3216



Тип машины	Шаблон		Игольная пластинка	Основная гребенка в сборе	Основная гребенка	Дополнительная гребенка	Дифференциальная гребенка	Прижимная лапка	Верхний петлитель	Нижний петлитель	Петлитель цепного стежка
	NG	SW									
798-3216-02A/223	3	4	277513R40	277323-16	277324-16	277318-13	277325-16	211909	277010 #2	277015	277018
798-3216-03/233	3	4	277517R40	277327-16	277328-16	277318-13	277330-16	277118	277010 #5	277015	277018
798-3216-03/333	5	5	277516R50	277327-16	277328-16	277318-13	277329-16	277119	277010 #2	277015	277018
798-3216-04/435	5	6	277524T60	277337-25	277338-25	277318-13	277339-25	277122	277011 #3	277015	277018-C
798-3216-42/233	3	4	277521R40	277334-16	277335-16	277318-13	277336-16	277120	277010A #5	277015	277018



Тип машины	Шаблон		Верхний нож		Нижний нож	Иглодержатель оверлока		Иглодержатель цепного стежка		Иглодержатель	Ните-направитель	Игла
	NG	SW	Плоский нож	Угловой нож		Передний	Задний	Передний	Задний			
798-3216-02A/223	3	4	202527A		202295	277007	277004	277008	277006	277027-92	275030	DCX27 #11
798-3216-03/233	3	4	201121A	210755	202295	277007	277004	277008	277006	277027-92	275030	DCX27 #14
798-3216-03/333	5	5	201121A	210755	202295	277007	277004	277008	277006	277028-92	275030	DCX27 #27
798-3216-04/435	5	6	277000	211662	277009	277007	277004	277008	277006	277029-92	275030A	DC-27 #21
798-3216-42/233	3	4	201121A	210755	202295	277007	277004	277008	277006	277027-92	275030	DCX27 #14

Стандартный код изделия: QB/T1515-2005



浙江新杰克缝纫机有限公司
ZHEJIANG NEW JACK SEWING MACHINE CO., LTD.

Адрес маркетингового отдела в Шанхае:

1023-1204 room Honghui building, No. 468 Chaoxi north road,

Xuhui district, Shanghai city

Тел.: 021-54892652 54862653

Факс: 021-64684833

Адрес компании Zhejiang:

NO. 15 RD Airport South, Jiaojiang District Taizhou city, Zhejiang, P.R.C

Отдел внутренней торговли:

Тел.: 0086-576-88177788 88177789

Факс: 0086-576-88177758

Сайт www.jackgroup.com.cn

Изменения в руководстве производятся без уведомления пользователя, настоящий образец принимается в качестве стандартного.